

COMPREHENSIVE SERVICES

We offer competitive repair and calibration services, as well as easily accessible documentation and free downloadable resources.

SELL YOUR SURPLUS

We buy new, used, decommissioned, and surplus parts from every NI series. We work out the best solution to suit your individual needs.

 Sell For Cash  Get Credit  Receive a Trade-In Deal

OBSOLETE NI HARDWARE IN STOCK & READY TO SHIP

We stock **New**, **New Surplus**, **Refurbished**, and **Reconditioned** NI Hardware.



Bridging the gap between the manufacturer and your legacy test system.

 1-800-915-6216

 www.apexwaves.com

 sales@apexwaves.com

All trademarks, brands, and brand names are the property of their respective owners.

Request a Quote

 **CLICK HERE**

DAQPad-6015

PCI/PCI Express

Ce document fournit des instructions d'installation de base pour les périphériques DAQ pour PCI et PCI Express de National Instruments. Reportez-vous à la documentation de votre périphérique DAQ pour en savoir plus.

Déballage du kit



Attention Pour éviter que des décharges électrostatiques n'endommagent le périphérique, reliez-vous à la masse avec un bracelet de mise à la terre ou en touchant un objet mis à la masse, tel que le châssis de votre ordinateur.

1. Mettez l'emballage antistatique en contact avec une partie métallique du châssis de l'ordinateur.
2. Sortez le périphérique de son emballage et examinez-le pour repérer tout composant déconnecté ou tout autre signe d'endommagement.



Attention Ne touchez jamais les broches exposées des connecteurs.



Remarque N'installez pas un périphérique s'il semble endommagé de quelque façon que ce soit.

3. Déballer tout autre élément et documentation du kit.

Conservez le périphérique dans son emballage antistatique lorsque vous ne l'utilisez pas.

Installation du logiciel

Sauvegardez vos applications avant de mettre votre logiciel à niveau. Vous devez avoir des droits d'administrateur pour installer les logiciels NI sur votre ordinateur. Reportez-vous au fichier *Readme NI-DAQmx* sur le média du logiciel pour savoir quelles versions de logiciels d'application sont supportées.

1. Si nécessaire, installez un environnement de développement d'applications (ADE), tel que LabVIEW, Microsoft Visual Studio® ou LabWindows™/CVI™.
2. Installez les drivers NI-DAQmx.

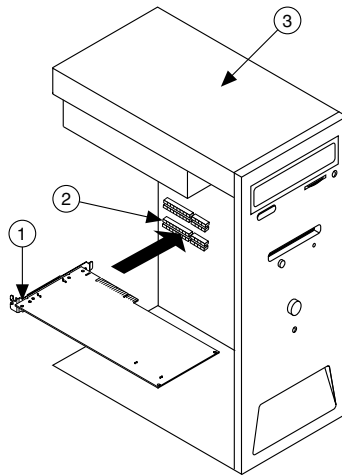
Installation de la carte

1. Mettez l'ordinateur hors tension et débranchez-le.
2. Accédez aux emplacements d'extension du système informatique. Pour cela, il se peut que vous deviez retirer un ou plusieurs panneaux d'accès sur l'ordinateur.

3. Trouvez un emplacement compatible et retirez le cache de l'emplacement correspondant sur le panneau arrière de l'ordinateur.
4. Touchez une partie métallique de l'ordinateur pour décharger l'électricité statique.
5. Insérez la carte dans l'emplacement système PCI/PCI Express approprié. Faites-la basculer doucement pour qu'elle se mette complètement en place. Ne forcez pas sur la carte pour l'enficher dans son emplacement.

Conformément à la norme PCI, les cartes DAQ NI PCI qui possèdent un connecteur Universal PCI sont supportées par les bus conformes PCI, y compris PCI-X. Vous ne pouvez pas installer de cartes PCI Express dans des emplacements PCI et vice versa. Les cartes PCI Express peuvent être enfichées dans un emplacement PCI Express plus large. Pour obtenir des informations supplémentaires, consultez ni.com/pciexpress.

Figure 1. Installation d'une carte PCI/PCI Express



1. Carte DAQ PCI/PCI Express
2. Emplacement système PCI/PCI Express
3. PC avec emplacement PCI/PCI Express

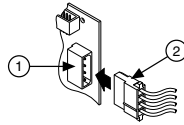
6. Fixez le support de fixation du module au rail du panneau arrière de l'ordinateur.



Remarque Serrer les vis de fixation du haut et du bas augmente la stabilité mécanique et connecte aussi électriquement le panneau avant et le châssis, ce qui peut améliorer la qualité du signal et la performance électromagnétique.

7. Sur les cartes NI PCI Express, comme les cartes NI PCIe-625x/63xx, branchez le connecteur d'alimentation du PC à celui de lecteur de disque de la carte. Reportez-vous au manuel de l'utilisateur du périphérique pour obtenir des informations sur l'utilisation du connecteur d'alimentation de lecteur de disque. Utilisez un connecteur d'alimentation de lecteur de disque qui ne se trouve pas sur la même chaîne d'alimentation que le disque dur.

Figure 2. Connexion de l'alimentation de lecteur de disque à la carte PCI Express



1. Connecteur d'alimentation de lecteur de disque de la carte
2. Connecteur d'alimentation de lecteur de disque du PC



Remarque La connexion ou déconnexion du connecteur d'alimentation de lecteur de disque peut affecter les performances analogiques de votre carte. Pour compenser, NI vous recommande d'auto-étalonner le périphérique DAQ PCI Express dans MAX après avoir connecté ou déconnecté le connecteur d'alimentation de lecteur de disque ; reportez-vous à la section *Configuration des périphériques dans NI MAX*.

8. Remplacez les panneaux d'accès sur l'ordinateur.
9. Branchez votre ordinateur et mettez-le sous tension.
10. Si nécessaire, installez des accessoires et/ou des blocs de connexion selon la description des guides d'installation.
11. Connectez les capteurs et les lignes de signaux à votre périphérique, aux terminaux des blocs de connexion ou des accessoires de votre périphérique. Reportez-vous à la documentation de votre périphérique ou accessoire DAQ pour obtenir des informations sur le schéma de brochage des terminaux.

Configuration du périphérique dans NI MAX

Utilisez NI MAX, installé automatiquement avec NI-DAQmx, pour configurer votre matériel National Instruments.

1. Lancez NI MAX.
2. Dans le panneau de configuration, double-cliquez sur **Périphériques et interfaces** pour voir la liste des périphériques installés. Le module apparaît sous le châssis.

Si votre périphérique ne figure pas dans la liste, appuyez sur la touche <F5> pour rafraîchir la liste des périphériques installés.

3. Cliquez avec le bouton droit sur le périphérique et sélectionnez **Auto-test** pour effectuer une vérification basique des ressources matérielles.
4. (Facultatif) Cliquez avec le bouton droit sur le périphérique et sélectionnez **Configurer** pour ajouter des informations sur les accessoires et configurer le périphérique.
5. Cliquez avec le bouton droit sur le périphérique et sélectionnez **Panneaux de test** pour tester les fonctionnalités du périphérique.

Cliquez sur **Démarrer** pour tester les fonctionnalités du périphérique, puis sur **Arrêter et Fermer** pour sortir du panneau de test. Si le panneau de test affiche un message d'erreur, reportez-vous à ni.com/support.

6. Si votre périphérique supporte l'auto-étalonnage, cliquez avec le bouton droit sur le périphérique et sélectionnez **auto-étalonnage**.

Une fenêtre affiche l'état de l'étalonnage. Cliquez sur **Terminer**. Pour de plus amples informations sur l'auto-étalonnage, reportez vous au manuel de l'utilisateur du périphérique.



Remarque Retirez tous les capteurs et accessoires de votre périphérique avant l'auto-étalonnage.

Programmation

Effectuez les étapes suivantes pour configurer une mesure à l'aide de l'Assistant DAQ dans NI MAX.

1. Dans NI MAX, cliquez avec le bouton droit sur **Voisinage de données** et sélectionnez **Créer un nouvel objet** pour ouvrir l'Assistant DAQ.
2. Sélectionnez **Tâche NI-DAQmx** et cliquez sur **Suivant**.
3. Sélectionnez **Acquérir des signaux** ou **Générer des signaux**.
4. Sélectionnez le type d'E/S (entrée analogique, par exemple) et le type de mesure (tension, par exemple).
5. Sélectionnez la ou les voies physiques à utiliser et cliquez sur **Suivant**.
6. Nommez la tâche et cliquez sur **Terminer**.
7. Configurez les paramètres de chaque voie. Un nom de voie virtuelle est attribué à chaque voie physique que vous assignez à une tâche. Cliquez sur **Détails** pour obtenir des informations sur les voies physiques. Configurez les informations de cadencement et de déclenchement pour votre tâche.
8. Cliquez sur **Exécuter**.

Dépannage

Pour tout problème d'installation de logiciel, allez sur ni.com/support/daqmx.

Pour un dépannage matériel, allez sur ni.com/support et entrez le nom de votre périphérique, ou allez sur ni.com/kb.

Recherchez le schéma de brochage du périphérique dans MAX en cliquant avec le bouton droit sur le nom du périphérique dans le panneau de configuration, puis sélectionnez **Brochage du périphérique**.

Si vous devez renvoyer votre matériel National Instruments pour le faire réparer ou étalonner, allez sur ni.com/frinfo et entrez l'info-code `rdse` pour obtenir les informations de contact de votre filiale afin de savoir comment obtenir une autorisation de renvoi de marchandise.

Pour aller plus loin

Des ressources supplémentaires sont disponibles en ligne à ni.com/gettingstarted et dans l'*Aide NI-DAQmx*. Pour accéder à l'*Aide NI-DAQmx*, lancez NI MAX et allez sur **Aide»Rubriques de l'aide»NI-DAQmx»Aide NI-DAQmx**.

Exemples

NI-DAQmx comprend des exemples de programmes pour vous aider à développer une application. Modifiez le code d'exemple et enregistrez-le dans une application, utilisez les exemples pour développer une nouvelle application, ou ajouter le code d'exemple à une application existante.

Pour trouver des exemples LabVIEW, LabWindows/CVI, Measurement Studio, Visual Basic et ANSI C, allez sur ni.com/frinfo et entrez l'info-code `daqmxexp`. Pour consulter d'autres exemples, allez sur ni.com/examples/f/.

Documentation associée

Pour localiser la documentation de votre périphérique ou accessoire (y compris les documents contenant des informations réglementaires, sur la sécurité et l'environnement), allez sur ni.com/manuals et entrez le numéro de modèle.

Support et services dans le monde

Le site Web de National Instruments est une source complète de support technique. Sur ni.com/support, vous pouvez accéder à toutes les ressources de support technique disponibles, qu'il s'agisse d'un dépannage, de ressources d'auto-assistance technique pour le développement d'applications ou d'une assistance technique fournie par les ingénieurs d'application NI par téléphone ou e-mail.

Visitez ni.com/services/f pour vous procurer des services d'installation en usine (NI Factory Installation Services), des réparations, une extension de la garantie, et des services d'étalonnage ou autres.

Visitez ni.com/register pour enregistrer votre produit National Instruments. L'enregistrement de vos produits vous permet d'utiliser plus facilement le support technique et de garantir que vous recevrez les mises à jour importantes de NI.

Le siège social de National Instruments est situé à l'adresse suivante :

11500 North Mopac Expressway, Austin, Texas, 78759-3504, USA. National Instruments compte aussi des filiales dans le monde entier. Pour obtenir le support téléphonique aux États-Unis, créez votre requête de service sur ni.com/support ou composez le 1 866 ASK MYNI(275 6964). Pour obtenir du support téléphonique en-dehors des États-Unis, visitez la page des *filiales internationales* sur ni.com/niglobal afin d'accéder au site Web de

votre filiale. Vous y trouverez les informations les plus à jour pour contacter le support technique par téléphone ou e-mail, ainsi que le calendrier des événements.

Reportez-vous à *NI Trademarks and Logo Guidelines* sur ni.com/trademarks pour obtenir des informations concernant les marques de NI. Les autres noms de produits et de sociétés mentionnés aux présentes sont les marques ou les noms de leurs propriétaires respectifs. Pour la liste des brevets protégeant les produits/technologies NI, veuillez vous référer, selon le cas : à la rubrique **Aide»Brevets** de votre logiciel, au fichier `patents.txt` sur votre média, ou à *National Instruments Patent Notice* sur ni.com/patents. Vous trouverez des informations sur les contrats de licence utilisateur final (CLUF) et les notices juridiques de tiers dans le fichier `readme` de votre produit NI. Reportez-vous à la page *Export Compliance Information* sur ni.com/legal/export-compliance pour consulter la politique de NI en matière de conformité à la réglementation gouvernant le commerce international et pour savoir comment obtenir les codes de tarif douanier (HTS) et les numéros ECCN pertinents, ainsi que d'autres données relatives à l'import-export. NI NE DONNE AUCUNE GARANTIE, EXPLICITE OU IMPLICITE, QUANT À L'EXACTITUDE DES INFORMATIONS CONTENUES AUX PRÉSENTES ET NE SERA PAS RESPONSABLE DES ERREURS. Entités gouvernementales américaines : Les données contenues dans ce manuel ont été développées à l'aide de fonds privés et sont sujettes aux droits limités et aux droits restreints sur les données applicables, énoncés dans les règles FAR 52.227-14, DFAR 252.227-7014 et DFAR 252.227-7015.

© 2016 National Instruments. Tous droits réservés.

376576A-0114 Aug16