

## COMPREHENSIVE SERVICES

We offer competitive repair and calibration services, as well as easily accessible documentation and free downloadable resources.

## SELL YOUR SURPLUS

We buy new, used, decommissioned, and surplus parts from every NI series. We work out the best solution to suit your individual needs.

 Sell For Cash    Get Credit    Receive a Trade-In Deal

## OBSOLETE NI HARDWARE IN STOCK & READY TO SHIP

We stock **New**, **New Surplus**, **Refurbished**, and **Reconditioned** NI Hardware.



*Bridging the gap between the manufacturer and your legacy test system.*

 1-800-915-6216

 [www.apexwaves.com](http://www.apexwaves.com)

 [sales@apexwaves.com](mailto:sales@apexwaves.com)

*All trademarks, brands, and brand names are the property of their respective owners.*

**Request a Quote**

 **CLICK HERE**

**FD-11601**

Powered-Sensor Voltage Input Device for FieldDAQ™

# FD-11601



Quick Start

Démarrage rapide

Erste Schritte

クイックスタート

시작하기

快速入门



**Caution** Before installing your device, read all product documentation to ensure compliance with safety, EMC, and environmental regulations.

**Attention** Avant d'installer votre périphérique, lisez toute la documentation se rapportant au produit pour vous assurer du respect des règles concernant la sécurité, la CEM et l'environnement.

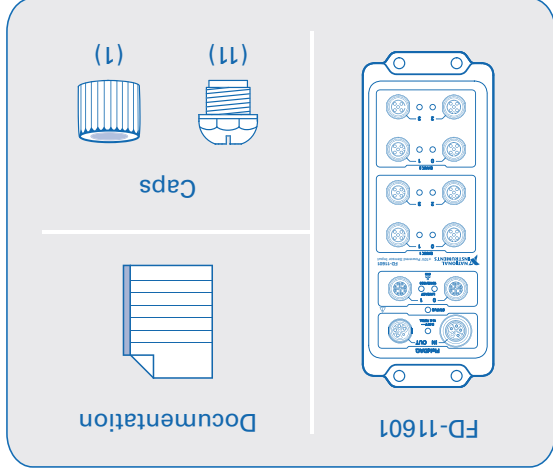
**Achtung** Lesen Sie vor der Inbetriebnahme des Geräts die Produktdokumentation, um die Einhaltung der Sicherheitsvorschriften, EMV-Vorschriften und Umweltrichtlinien sicherzustellen.

**注意** デバイスを取り付ける前に、すべての製品ドキュメントをお読みに  
なり、安全、EMC、環境規制を遵守してください。

**주의** 디바이스를 설치하기 전에 모든 제품 관련 문서를 읽고 안전,  
EMC, 환경 규정을 준수하는지 확인하십시오.

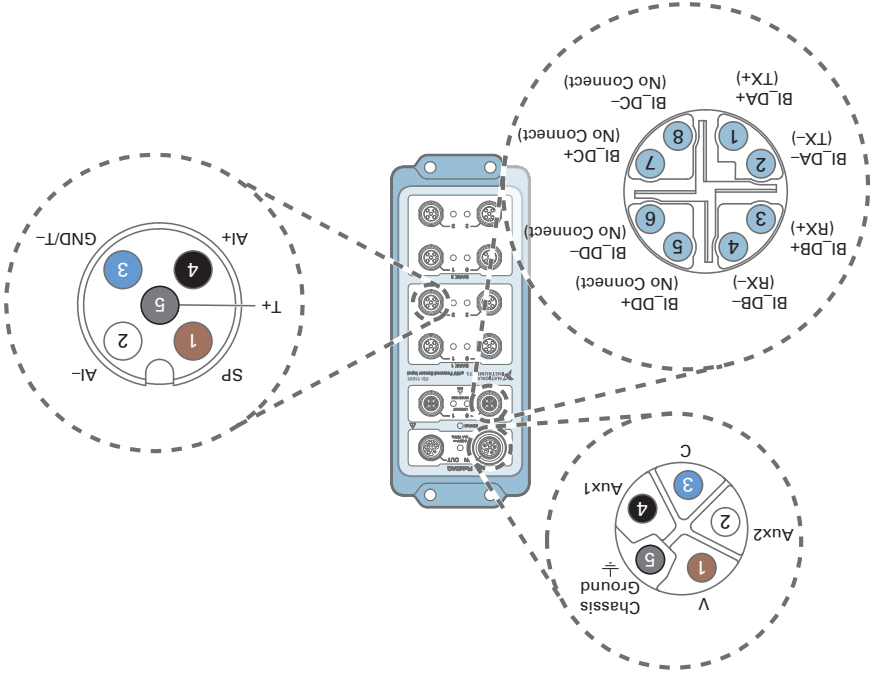
**警告** 安装设备之前，请阅读所有产品文档，确保符合安全性、电磁兼容性和环境法规。

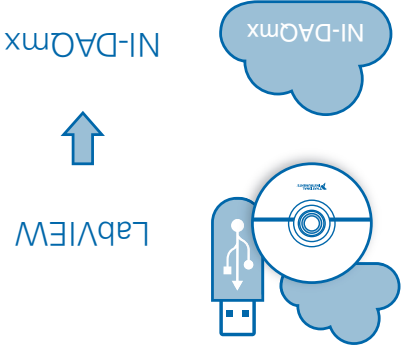
Contents | Contenu | Inhalt  
내용 | 내용 | 内容



# Pinout | Brochage | Pinbelegung

핀 배열 | 핀축열 | 引脚





First install application development software (if applicable). Then install the most current supported version of NI-DAQmx.

Installez d'abord le logiciel de développement d'application (le cas échéant). Ensuite, installez la version la plus récente supportée de NI-DAQmx.

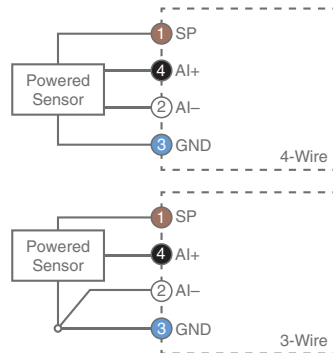
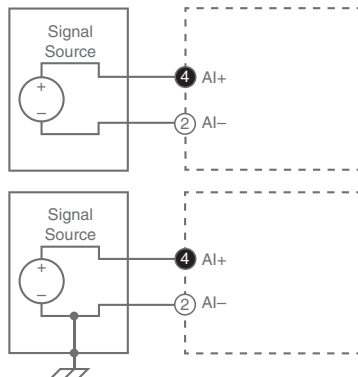
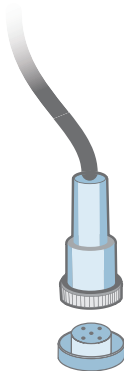
Installieren Sie zuerst die Entwicklungsumgebung (sofern zutreffend). Installieren Sie anschließend die neueste unterstützte Version von NI-DAQmx.

アプリケーション開発ソフトウェアを最初にインストールします(必要な場合)。その後、サポートされているNI-DAQmxの最新バージョンをインストールしてください。

먼저 어플리케이션 개발 소프트웨어가 필요한 경우 이를 설치합니다. 그 다음 지원되는 가장 최신 버전의 NI-DAQmx를 설치하십시오.

安装应用程序开发软件(如适用)。然后安装当前支持的最新版本NI-DAQmx。

2



Connect signals to the FieldDAQ. Refer to the user guide for complete signal connection information.

Connectez les signaux au FieldDAQ. Reportez-vous au guide de l'utilisateur pour obtenir des informations complètes sur la connexion des signaux.

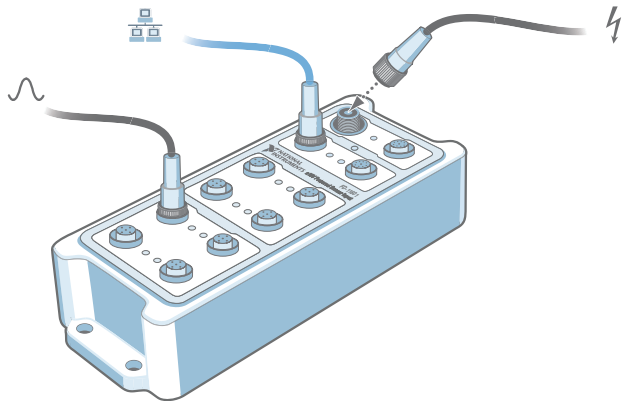
Verbinden Sie Signale mit dem FieldDAQ. Weitere Informationen zur Signalverbindung finden Sie in der Bedienungsanleitung.

信号をFieldDAQに接続します。信号接続の詳細については、ユーザガイドを参照してください。

FieldDAQ에 신호를 연결합니다. 전체 신호 연결 정보는 사용자 가이드를 참조하십시오.

连接信号至FieldDAQ。关于信号连接的详细信息，请参考用户手册。

3



Connect Ethernet Port 0 on the FieldDAQ to a network port or directly to the network card in your computer. Then connect the power supply to the Power IN Port.

Raccordez le port Ethernet 0 du FieldDAQ à un port réseau ou directement à la carte réseau de l'ordinateur puis connectez l'alimentation au port Power IN.

Verbinden Sie den Ethernet-Port 0 des FieldDAQ mit einem Netzwerkport oder direkt mit der Netzwerkkarte des Computers. Schließen Sie dann das Netzteil an den Anschluss „Power IN“ an.

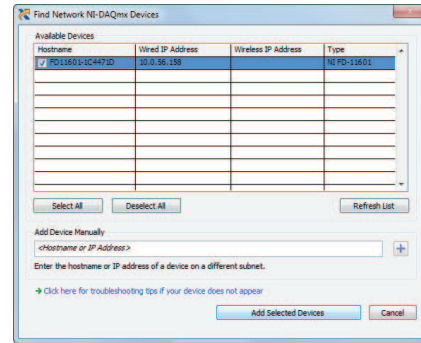
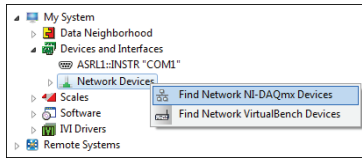
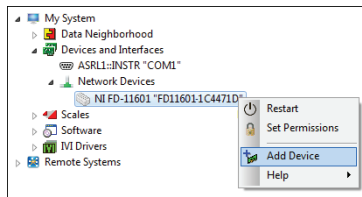
FieldDAQのイーサネットポート0をネットワークポートに接続するか、コンピュータのネットワークカードに直接接続します。その後、電源を電源入力ポートに接続します。

FieldDAQ 새시의 이더넷 포트 0을 네트워크 포트나 컴퓨터의 네트워크 카드에 직접 연결합니다. 그 다음 전원 공급 장치를 전원 입력 포트에 연결합니다.

将FieldDAQ的以太网端口0连接至网络端口，或直接连接至计算机的网卡。然后将电源连接至Power IN端口。



Measurement &  
Automation  
Explorer  
(NI MAX)



Open MAX. If the device is listed, right-click it and select **Add Device**. If it is not listed, right-click **Network Devices** and select **Find Network NI-DAQmx Devices**. Select a device or manually enter the hostname or IP address. Click the troubleshooting link for help.

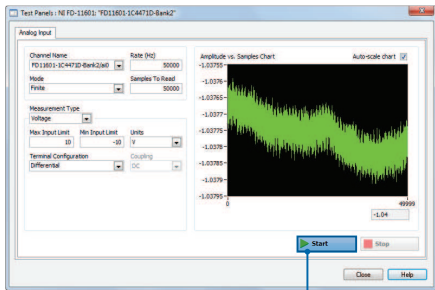
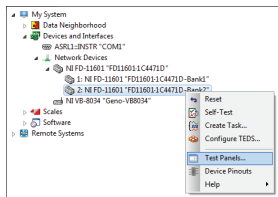
Ouvrez MAX. Si le périphérique est répertorié, cliquez dessus avec le bouton droit et sélectionnez **Ajouter un périphérique**. Sinon, faites un clic droit sur **Périphériques réseau** et sélectionnez **Rechercher les périphériques NI-DAQmx réseau**. Sélectionnez un périphérique ou entrez manuellement le nom d'hôte ou l'adresse IP. Cliquez sur le lien de dépannage pour obtenir de l'aide.

Öffnen Sie MAX. Klicken Sie das Gerät mit der rechten Maustaste an und wählen Sie **Gerät hinzufügen** aus. Ist das Gerät nicht aufgeführt, klicken Sie mit der rechten Maustaste auf **Netzwerkgeräte** und wählen Sie **NI-DAQmx-Netzwerkgeräte suchen**. Wählen Sie das Gerät aus oder geben Sie es mittels Host-Namen und IP-Adresse an. Für Hilfe klicken Sie den Hilfe-Link an.

MAXを開きます。デバイスがリストに表示されている場合は、それを右クリックして**デバイスを追加**を選択します。リストに表示されていない場合は、**ネットワークデバイスを右クリックしてネットワーク NI-DAQmx デバイスを検索**を選択します。デバイスを選択するか、ホスト名またはIPアドレスを手動で入力します。ヘルプを参照するには、トラブルシューティングリンクをクリックしてください。

MAX를 엽니다. 디바이스가 리스트에 표시되면 디바이스에서 마우스 오른쪽 버튼을 클릭하고 **디바이스 추가**를 선택합니다. 리스트에 표시되지 않으면 **네트워크 디바이스**에서 마우스 오른쪽 버튼을 클릭하고 **네트워크 NI-DAQmx 디바이스 찾기**를 선택합니다. 디바이스를 선택하거나 호스트 이름 또는 IP 주소를 수동 입력합니다. 도움이 필요하면 문제 해결 링크를 클릭합니다.

打开MAX。如设备已出现在MAX中，右键单击设备，选择**添加设备**。如设备未出现，右键单击**网络设备**，选择**查找网络NI-DAQmx设备**，选择一个设备或输入设备的主机名称/IP地址。如需帮助，请点击故障诊断链接。



Take your first measurement in MAX. Right-click the FieldDAQ and select **Test Panels**. Click **Start** to verify measurement functionality.

Effectuez votre première mesure dans MAX. Faites un clic droit sur le FieldDAQ et sélectionnez **Panneaux de test**. Cliquez sur **Démarrer** pour vérifier la fonctionnalité de mesure.

Führen Sie Ihre erste Messung im MAX durch. Klicken Sie mit der rechten Maustaste auf das FieldDAQ und wählen Sie **Testpanels**. Klicken Sie zum Prüfen des Moduls auf **Start**.

MAXで最初の測定を実行します。FieldDAQを右クリックし、**テストパネル**を選択します。**開始**をクリックして、測定機能を確認します。

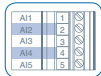
MAX를 사용하여 측정을 시작합니다. FieldDAQ에서 마우스 오른쪽 버튼을 클릭한 후 **테스트 패널**을 선택합니다. **시작**을 클릭하여 측정 기능을 확인합니다.

在MAX中进行第一次测量。右键单击FieldDAQ，选择**测试面板**。单击**开始**，验证设备的测量功能。



### FD-11601 Documentation

[ni.com/manuals](http://ni.com/manuals) ⇨ [FD-11601](http://FD-11601)



### Pinouts

In MAX, right-click FieldDAQ



### Getting Started with a Real-Time Host

[ni.com/manuals](http://ni.com/manuals) ⇨  
[FD-11601 User Guide](#)



### Designing TSN Systems

[ni.com/info](http://ni.com/info) ⇨ [fdenet](#)



### Examples

[ni.com/info](http://ni.com/info) ⇨ [daqmxexp](#)



### Demonstrations

[ni.com/daq/videos](http://ni.com/daq/videos)



### Services and Support

[ni.com/services](http://ni.com/services)



### Software

[ni.com/downloads/drivers](http://ni.com/downloads/drivers) ⇨  
[NI-DAQmx](#)

Refer to the *NI Trademarks and Logo Guidelines* at [ni.com/trademarks](http://ni.com/trademarks) for more information on National Instruments trademarks. Other product and company names mentioned herein are trademarks or trade names of their respective companies. For patents covering National Instruments products/technology, refer to the appropriate location: **Help»Patents** in your software, the `patents.txt` file on your media, or the *National Instruments Patents Notice* at [ni.com/patents](http://ni.com/patents). You can find information about end-user license agreements (EULAs) and third-party legal notices in the `readme` file for your NI product. Refer to the *Export Compliance Information* at [ni.com/legal/export-compliance](http://ni.com/legal/export-compliance) for the National Instruments global trade compliance policy and how to obtain relevant HTS codes, ECCNs, and other import/export data. NI MAKES NO EXPRESS OR IMPLIED WARRANTIES AS TO THE ACCURACY OF THE INFORMATION CONTAINED HEREIN AND SHALL NOT BE LIABLE FOR ANY ERRORS. U.S. Government Customers: The data contained in this manual was developed at private expense and is subject to the applicable limited rights and restricted data rights as set forth in FAR 52.227-14, DFAR 252.227-7014, and DFAR 252.227-7015.