

COMPREHENSIVE SERVICES

We offer competitive repair and calibration services, as well as easily accessible documentation and free downloadable resources.

SELL YOUR SURPLUS

We buy new, used, decommissioned, and surplus parts from every NI series. We work out the best solution to suit your individual needs.

 Sell For Cash  Get Credit  Receive a Trade-In Deal

OBSOLETE NI HARDWARE IN STOCK & READY TO SHIP

We stock **New**, **New Surplus**, **Refurbished**, and **Reconditioned** NI Hardware.



Bridging the gap between the manufacturer and your legacy test system.

 1-800-915-6216

 www.apexwaves.com

 sales@apexwaves.com

All trademarks, brands, and brand names are the property of their respective owners.

Request a Quote

 **CLICK HERE**

PXI-2566

DEVICE SPECIFICATIONS

NI PXI-2566

16-Channel SPDT Relay Module

This document lists specifications for the NI PXI-2566 (PXI-2566) general purpose relay module. All specifications are subject to change without notice. Visit ni.com/manuals for the most current specifications.

Contents

PXI-2566 Specifications.....	1
Topology.....	1
Input Characteristics.....	2
Dynamic Characteristics.....	4
Trigger Characteristics.....	4
Physical Characteristics.....	5
Environment.....	5
Shock and Vibration.....	5
Compliance and Certifications.....	6
Diagrams.....	7
Accessories.....	8

PXI-2566 Specifications

Specifications characterize the warranted performance of the instrument under the stated operating conditions. Data in this document are *Specifications* unless otherwise noted.

Typical Specifications are specifications met by the majority of the instrument under the stated operating conditions and are tested at 23 °C ambient temperature. Typical specifications are not warranted.

All voltages are specified in DC, AC_{pk}, or a combination unless otherwise specified.



Caution The protection provided by the PXI-2566 can be impaired if it is used in a manner not described in this document.

Topology

Refer to the *NI Switches Help* at ni.com/manuals for detailed topology information.

Topology

16-SPDT (nonlatching)

8-DPDT

Input Characteristics

Maximum switching voltage

Channel-to-channel	150 V DC, 125 V AC
Channel-to-ground	150 V DC, 125 V AC, CAT I ¹



Caution This module is rated for Measurement Category I and intended to carry signal voltages no greater than 150 V. This module can withstand up to 800 V impulse voltage. Do not use this module for connection to signals or for measurements within Categories II, III, or IV. Do not connect to MAINS supply circuits (for example, wall outlets) of 115 or 230 V AC.



Caution When hazardous voltages (>42.4 Vpk/60 V DC) are present on any relay terminal, safety low voltage (<42.4 Vpk/60 V DC) cannot be connected to any other relay terminal.



Caution The switching power is limited by the maximum switching current, the maximum voltage, and must not exceed 60 W, 62.5 VA.

Maximum switching power (per channel)	60 W, 62.5 VA (DC to 60 Hz)
Maximum switching current (per channel)	2 A DC, 2 A AC
Simultaneous channels at maximum switching current (≤ 25 °C)	16



Note Switching inductive loads (for example, motors and solenoids) can produce high-voltage transients in excess of the rated voltage of the module. Without additional protection, these transients can interfere with module operation and impact relay life. For more information about transient suppression, visit ni.com/info and enter the Info Code `induct`.

Maximum carry current (per channel)	5 A DC, 5 A AC
Simultaneous channels at maximum carry current (≤ 25 °C)	9

Module Load Derating at >25 °C

Load derating is dependent on the ambient temperature and the sum of the current squared of each channel simultaneously carrying a signal. The result must fall within the shaded region of the following figure. The following examples represent this calculation.

Example 1: Five channels carry 4 A while ten channels carry 2 A.

¹ Measurement Categories CAT I and CAT O (Other) are equivalent. These test and measurement circuits are not intended for direct connection to the MAINS building installations of Measurement Categories CAT II, CAT III, or CAT IV.

$$(5 \times 4^2) + (10 \times 2^2) = 120 \text{ A}^2 \cdot \text{channels}$$

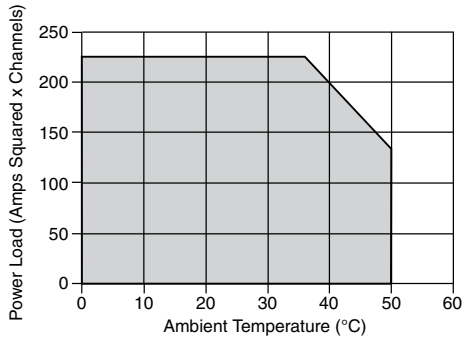
Example 1 can be used at ambient temperatures between 0 °C and 50 °C.

Example 2: Six channels carry 5 A while ten channels carry 2 A.

$$(6 \times 5^2) + (10 \times 2^2) = 190 \text{ A}^2 \cdot \text{channels}$$

Example 2 can be used at ambient temperatures between 0 °C and 41 °C.

Figure 1. Module Load Derating



DC path resistance

Initial	<0.1 Ω
Initial, with NI TB-2666 ²	<0.19 Ω
End of life	≥1.0 Ω

DC path resistance typically remains low for the life of the relay. At the end of relay life, the path resistance rapidly rises above 1 Ω. Load ratings apply to relays used within the specification before the end of relay life.

DC isolation

Open channel, with NI TB-2666 ²	100 GΩ, typical
Channel-to-channel, with NI TB-2666 ²	100 GΩ, typical

Thermal EMF	<13 μV, typical
-------------	-----------------

Minimum switching capacity	10 μA at 10 mV DC
----------------------------	-------------------

² Specifications including the NI TB-2666 accessory are characterized from screw terminal to screw terminal for the applicable path or paths.

Bandwidth (-3 dB, 50 Ω system)	≥70 MHz, typical
Bandwidth with NI TB-2666 (-3 dB, 50 Ω system) ²	≥10 MHz, typical
Crosstalk (50 Ω system)	
Channel-to-channel	
10 kHz	≤-75 dB, typical
100 kHz	≤-65 dB, typical
1 MHz	≤-45 dB, typical

Dynamic Characteristics

Relay operate time	
Typical	2 ms
Maximum	4.4 ms



Note Certain applications may require additional time for proper settling. Refer to the *NI Switches Help* at ni.com/manuals for information about including additional settling time.

Maximum cycle speed	115 cycles/s
Expected relay life	
Mechanical	1×10^8 cycles
Electrical	
30 V DC, 1 ADC resistive	5×10^5 cycles
30 V DC, 2 ADC resistive	1×10^5 cycles
125 V AC, 0.2 AAC resistive	3×10^5 cycles
125 V AC, 0.5 AAC resistive	1×10^5 cycles



Note The relays used in the PXI-2566 are field replaceable. Refer to the *NI Switches Help* at ni.com/manuals for information about replacing a failed relay.

Trigger Characteristics

Input trigger	
Sources	PXI trigger lines <0...7>, front panel
Minimum pulse width ³	150 ns

³ The PXI-2566 can recognize trigger pulse widths less than 150 ns if you disable digital filtering. For information about disabling digital filtering, refer to the *NI Switches Help* at ni.com/manuals.

Front panel/terminal block input voltage

Minimum	-0.5 V
VL maximum	+0.7 V
VH minimum	+2.0 V
Nominal	+3.3 V
Maximum	+5.5 V

Output trigger

Destinations	PXI trigger lines <0...7>, front panel
Pulse width	Programmable (1 μ s to 62 μ s)
Front panel nominal voltage	3.3 V TTL, 8 mA

Physical Characteristics

Relay type	Electromechanical, nonlatching
Relay contact material	Gold-clad silver alloy
I/O connector	62-pin D-SUB connector, male
PXI power requirement	4.5 W at 5 V, 2.5 W at 3.3 V
Dimensions (L \times W \times H)	3U, one slot, PXI/cPCI module, 21.6 \times 2.0 \times 13.0 cm (8.5 \times 0.8 \times 5.1 in.)
Weight	250 g (9 oz.)

Environment

Operating temperature	0 $^{\circ}$ C to 55 $^{\circ}$ C
Storage temperature	-20 $^{\circ}$ C to 70 $^{\circ}$ C
Relative humidity	5% to 85%, noncondensing
Pollution Degree	2
Maximum altitude	2,000 m

Indoor use only.

Shock and Vibration

Operational Shock	30 g peak, half-sine, 11 ms pulse (Tested in accordance with IEC 60068-2-27. Test profile developed in accordance with MIL-PRF-28800F.)
-------------------	---

Random Vibration

Operating	5 Hz to 500 Hz, 0.3 g _{rms}
Nonoperating	5 Hz to 500 Hz, 2.4 g _{rms} (Tested in accordance with IEC 60068-2-64. Nonoperating test profile exceeds the requirements of MIL-PRF-28800F, Class 3.)

Compliance and Certifications

Safety

This product is designed to meet the requirements of the following electrical equipment safety standards for measurement, control, and laboratory use:

- IEC 61010-1, EN 61010-1
- UL 61010-1, CSA 61010-1



Note For UL and other safety certifications, refer to the product label or the [Online Product Certification](#) section.

Electromagnetic Compatibility

This product meets the requirements of the following EMC standards for electrical equipment for measurement, control, and laboratory use:

- EN 61326-1 (IEC 61326-1): Class A emissions; Basic immunity
- EN 55011 (CISPR 11): Group 1, Class A emissions
- AS/NZS CISPR 11: Group 1, Class A emissions
- FCC 47 CFR Part 15B: Class A emissions
- ICES-001: Class A emissions



Note In the United States (per FCC 47 CFR), Class A equipment is intended for use in commercial, light-industrial, and heavy-industrial locations. In Europe, Canada, Australia, and New Zealand (per CISPR 11), Class A equipment is intended for use only in heavy-industrial locations.



Note Group 1 equipment (per CISPR 11) is any industrial, scientific, or medical equipment that does not intentionally generate radio frequency energy for the treatment of material or inspection/analysis purposes.



Note For EMC declarations and certifications, refer to the [Online Product Certification](#) section.

CE Compliance

This product meets the essential requirements of applicable European Directives, as follows:

- 2014/35/EU; Low-Voltage Directive (safety)
- 2014/30/EU; Electromagnetic Compatibility Directive (EMC)

Online Product Certification

Refer to the product Declaration of Conformity (DoC) for additional regulatory compliance information. To obtain product certifications and the DoC for this product, visit ni.com/certification, search by model number or product line, and click the appropriate link in the Certification column.

Environmental Management

NI is committed to designing and manufacturing products in an environmentally responsible manner. NI recognizes that eliminating certain hazardous substances from our products is beneficial to the environment and to NI customers.

For additional environmental information, refer to the *Minimize Our Environmental Impact* web page at ni.com/environment. This page contains the environmental regulations and directives with which NI complies, as well as other environmental information not included in this document.

Waste Electrical and Electronic Equipment (WEEE)



EU Customers At the end of the product life cycle, all NI products must be disposed of according to local laws and regulations. For more information about how to recycle NI products in your region, visit ni.com/environment/weee.

电子信息产品污染控制管理办法（中国 RoHS）

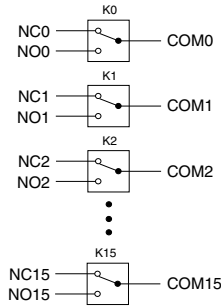


中国客户 National Instruments 符合中国电子信息产品中限制使用某些有害物质指令 (RoHS)。关于 National Instruments 中国 RoHS 合规性信息，请登录 ni.com/environment/rohs_china。(For information about China RoHS compliance, go to ni.com/environment/rohs_china.)

Diagrams

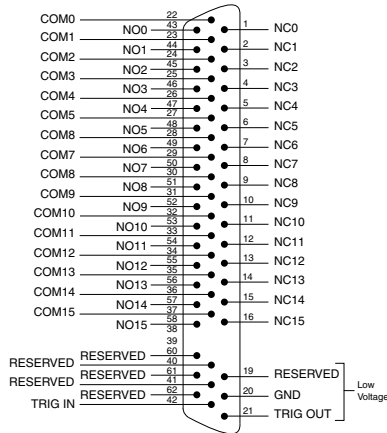
The following figure shows the PXI-2566 power-on state diagram.

Figure 2. PXI-2566 Power-on State



The following figure shows the PXI-2566 connector pinout.

Figure 3. PXI-2566 Connector Pinout



Note For topology-specific connection information, refer to your device in the *NI Switches Help* at ni.com/manuals and associated cable or terminal block installation instructions.

Accessories

Visit ni.com for more information about the following accessories.

Table 1. Accessories Available for the PXI-2566

Accessory	Part Number
NI TB-2666 terminal block	778717-66
Backshell and connector kit	778720-01



Note The module and accessory kit connectors have pins removed for safety isolation.



Caution You must install mating connectors according to local safety codes and standards and according to the specifications provided by the connector manufacturer. You are responsible for verifying safety compliance of third-party connectors and their usage according to the relevant standard(s), including UL and CSA in North America and IEC and VDE in Europe.

Table 2. Third-Party Accessory for the PXI-2566

Accessory	Manufacturer
62-pin D-SUB connector, female, solder cup	Any

Refer to the *NI Trademarks and Logo Guidelines* at ni.com/trademarks for information on NI trademarks. Other product and company names mentioned herein are trademarks or trade names of their respective companies. For patents covering NI products/technology, refer to the appropriate location: **Help»Patents** in your software, the `patents.txt` file on your media, or the *National Instruments Patent Notice* at ni.com/patents. You can find information about end-user license agreements (EULAs) and third-party legal notices in the readme file for your NI product. Refer to the *Export Compliance Information* at ni.com/legal/export-compliance for the NI global trade compliance policy and how to obtain relevant HTS codes, ECCNs, and other import/export data. NI MAKES NO EXPRESS OR IMPLIED WARRANTIES AS TO THE ACCURACY OF THE INFORMATION CONTAINED HEREIN AND SHALL NOT BE LIABLE FOR ANY ERRORS. U.S. Government Customers: The data contained in this manual was developed at private expense and is subject to the applicable limited rights and restricted data rights as set forth in FAR 52.227-14, DFAR 252.227-7014, and DFAR 252.227-7015.

© 2003—2016 National Instruments. All rights reserved.

373468G-01 Jul16

NI PXI-2566

16 チャンネル SPDT リレーモジュール

このドキュメントには、NI PXI-2566 (PXI-2566) 汎用リレーモジュールの仕様が記載されています。すべての仕様は事前の通知なしに変更されることがあります。最新の仕様については、ni.com/manuals を参照してください。

目次

PXI-2566 仕様.....	1
トポロジ.....	2
入力特性.....	2
動特性.....	4
トリガ特性.....	5
物理特性.....	5
環境.....	6
耐衝撃/振動.....	6
認可および準拠.....	6
図.....	8
アクセサリ.....	9

PXI-2566 仕様

「仕様」は、記載された動作条件下で保証される計測器の性能を示します。このドキュメントのデータは注釈がない限り、「仕様」です。

「標準仕様」は、記載された動作条件下で大多数の計測器が満たす仕様を示し、23°Cで検証されています。標準仕様は保証されている値ではありません。

すべての電圧は特に注釈のない限り、DC、AC_{pk}、またはその組み合わせで指定されています。



注意 ドキュメントに記載されている手順以外の方法で使用した場合、PXI-2566 に装備されている保護機能が正常に動作しない場合があります。

トポロジ

トポロジ情報については、ni.com/manuals で『NI スイッチヘルプ』を参照してください。

トポロジ

16-SPDT (非ラッチ型)
8-DPDT

入力特性

最大スイッチング電圧

チャンネル間	150 V DC、125 V AC
チャンネル/グラウンド間	150 V DC、125 V AC、CAT I ¹



注意 このモジュールは Measurement Category I に準拠しており、150 V 以下の信号電圧で動作するように設計されています。このモジュールは、最大 800 V のインパルス電圧に対して耐性があります。Category II、III、または IV の信号を、このモジュールに接続または測定しないでください。また、115 または 230 V AC のコンセントを使用する電源回路 (例: 壁コンセント) に接続しないでください。



注意 危険電圧 (>42.4 Vpk/60 V DC) がリレー端子に接続されている場合、安全低電圧 (<42.4 Vpk/60 V DC) をその他のリレー端子に接続することはできません。



注意 スイッチング電力は、最大スイッチング電流と最大電圧によって制限されています。60 W、62.5 VA を超えないように注意してください。

最大スイッチング電力 (チャンネルあたり)	60 W、62.5 VA (DC~60 Hz)
最大スイッチング電流 (チャンネルあたり)	2 A DC、2 A AC
最大スイッチング電流で同時に使用可能なチャンネル数 (≤25°C)	16



メモ モータおよびソレノイドなどの誘導性負荷を切り替えることで、モジュールの定格電圧を超える高電圧過渡信号が生じる場合があります。追加の保護を施さない場合、これらの過渡によってモジュール動作が干渉され、

¹ Measurement Category CAT I と CAT O (Other) は同じものです。これらのテストおよび測定回路は、Measurement Category CAT II、CAT III、CAT IV の MAINS 設置建造物に直接接続することを想定していません。

リレー寿命が劣化する可能性があります。過渡減衰の詳細については、ni.com/jp/info で Info Code のフィールドに「`induct_jp`」と入力します。

最大許容電流（チャンネルあたり） 5 A DC、5 A AC

最大許容電流で同時に使用可能なチャンネル数（ $\leq 25^{\circ}\text{C}$ ） 9

>25°C時のモジュール負荷の低下

負荷の低下は、周囲温度、および印加されている各チャンネルに対する電流値の2乗の合計に依存します。結果は、次の図の灰色の領域内に位置する必要があります。この計算式を次の例で示します。

例 1: 5 つのチャンネルが 4 A 使用、10 のチャンネルが 2 A 使用時。

$$(5 \times 4^2) + (10 \times 2^2) = 120 \text{ A}^2 \text{ チャンネル}$$

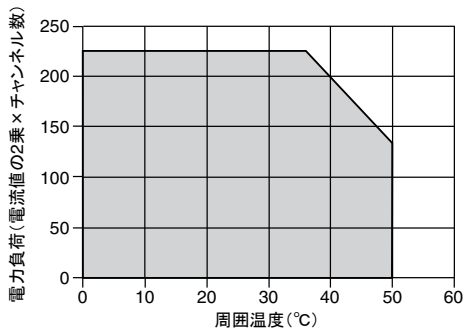
例 1 は、 0°C ～ 50°C の周囲温度で使用できます。

例 2: 6 つのチャンネルが 5 A 使用、10 のチャンネルが 2 A 使用時。

$$(6 \times 5^2) + (10 \times 2^2) = 190 \text{ A}^2 \text{ チャンネル}$$

例 2 は、 0°C ～ 41°C の周囲温度で使用できます。

図 1. モジュール負荷の低下



DC パス抵抗

初期	<0.1 Ω
初期 (NI TB-2666 使用時) ²	<0.19 Ω
寿命	$\geq 1.0 \Omega$

² NI TB-2666 アクセサリを含む仕様は、該当するパスのネジ留め式端子間の特性を示します。

通常、DC パス抵抗は、リレーの寿命が続く間、小さい値を保持します。リレーの寿命末期には、パスの抵抗は急速に大きくなり、1 Ω 以上になります。負荷定格は寿命末期以前の仕様範囲内で使用されるリレーに適用されます。

DC 絶縁

オープンチャンネル (NI TB-2666 使用時) ²	100 GΩ (標準)
チャンネル間 (NI TB-2666) ²	100 GΩ (標準)
接触電位	<13 μV (標準)
最小スイッチング容量	10 μA (10 mV 時)
帯域幅 (-3 dB、50 Ω システム)	≥70 MHz (標準)
帯域幅 (NI TB-2666 使用時、-3 dB、50 Ω システム) ²	≥10 MHz (標準)
クロストーク (50 Ω システム)	
チャンネル間	
10 kHz	≤-75 dB (標準)
100 kHz	≤-65 dB (標準)
1 MHz	≤-45 dB (標準)

動特性

リレー動作 (セット) 時間

標準	2 ms
最大	4.4 ms



メモ アプリケーションによっては、より長い整定時間が必要な場合があります。整定時間の追加については、ni.com/manuals で『NI スイッチヘルプ』を参照してください。

最大サイクル速度	115 サイクル/s
リレー寿命	
機械的	1 × 10 ⁸ サイクル
電氣的	
30 V DC、1 ADC 抵抗	5 × 10 ⁵ サイクル
30 V DC、2 ADC 抵抗	1 × 10 ⁵ サイクル

125 V AC、0.2 AAC 抵抗	3 × 10 ⁵ サイクル
---------------------	--------------------------

125 V AC、0.5 AAC 抵抗	1 × 10 ⁵ サイクル
---------------------	--------------------------



メモ PXI-2566 で使用されているリレーは、現場での交換が可能です。破損したリレーの交換については、ni.com/manuals で『NI スイッチヘルプ』を参照してください。

トリガ特性

入カトリガ

ソース	PXI トリガライン<0...7>、フロントパネル
最小パルス幅 ³	150 ns
フロントパネル/端子台入力電圧	
最小	-0.5 V
VL 最大	+0.7 V
VH 最小	+2.0 V
公称	+3.3 V
最大	+5.5 V

出カトリガ

出力先	PXI トリガライン<0...7>、フロントパネル
パルス幅	プログラム可能 (1 μs~62 μs)
フロントパネル公称電圧	3.3 V TTL、8 mA

物理特性

リレータイプ	メカニカル、非ラッチ型
リレー接触部材質	金メッキ銀合金
I/O コネクタ	62 ピン D-SUB コネクタ、オス
PXI 所要電力	4.5 W (5 V 時)、2.5 W (3.3 V 時)
外形寸法 (奥行 × 幅 × 高さ)	3U、1 スロット、PXI/cPCI モジュール、 21.6 × 2.0 × 13.0 cm (8.5 × 0.8 × 5.1 in.)
重量	250 g (9 oz.)

³ デジタルフィルタを無効にした場合、PXI-2566 は、150 ns 未満のトリガパルス幅を認識できません。デジタルフィルタを無効にする方法については、ni.com/manuals から『NI スイッチヘルプ』を参照してください。

環境

動作温度	0°C~55°C
保管温度	-20°C~70°C
相対湿度	5~85% (結露なきこと)
汚染度	2
最大使用高度	2,000 m

室内使用のみ。

耐衝撃/振動

動作時衝撃	最大 30 g (半正弦波)、11 ms パルス (IEC 60068-2-27 に準拠して試験済み。 MIL-PRF-28800F に準拠してテストプロファイルを確立。)
ランダム振動	
動作時	5 Hz~500 Hz、0.3 g _{rms}
非動作時	5 Hz~500 Hz、2.4 g _{rms} (IEC 60068-2-64 に従って試験済み。プロファイルは、MIL-PRF-28800F、Class 3 の要件を上回る。)

認可および準拠

安全性

この製品は、計測、制御、実験に使用される電気装置に関する以下の安全規格要件を満たすように設計されています。

- IEC 61010-1、EN 61010-1
- UL 61010-1、CSA 61010-1



メモ UL およびその他の安全保証については、製品ラベルまたは「[オンライン製品認証](#)」セクションを参照してください。

電磁両立性

この製品は、計測、制御、実験に使用される電気装置に関する以下の EMC 規格の必要条件を満たします。

- EN 61326-1 (IEC 61326-1): Class A エミッション、基本イミュニティ
- EN 55011 (CISPR 11): Group 1、Class A エミッション
- AS/NZS CISPR 11: Group 1、Class A エミッション

- FCC 47 CFR Part 15B: Class A エミッション
- ICES-001: Class A エミッション



メモ 米国では (FCC 47 CFR に従って)、Class A 機器は商業、軽工業、および重工業の設備内での使用を目的としています。欧州、カナダ、オーストラリア、およびニュージーランドでは (CISPR 11 に従って)、Class A 機器は重工業の設備内のみでの使用を目的としています。



メモ Group 1 機器とは (CISPR 11 に従って) 材料の処理または検査/分析の目的で無線周波数エネルギーを意図的に生成しない工業用、科学、または医療向け機器のことです。



メモ EMC 宣言および認証については、「[オンライン製品認証](#)」セクションを参照してください。

CE 適合

この製品は、該当する EC 理事会指令による基本的要件に適合しています。

- 2014/35/EU、低電圧指令 (安全性)
- 2014/30/EU、電磁両立性指令 (EMC)

オンライン製品認証

この製品のその他の適合規格については、この製品の適合宣言 (DoC) をご覧ください。この製品の製品認証および適合宣言を入手するには、ni.com/certification にアクセスして型番または製品ラインで検索し、保証の欄の該当するリンクをクリックしてください。

環境管理

ナショナルインスツルメンツは、環境に優しい製品の設計および製造に努めています。NI は、製品から特定の有害物質を除外することが、環境および NI のお客様にとって有益であると考えています。

環境に関する詳細は、ni.com/environment からアクセス可能な「環境への取り組み」ページを参照してください。このページには、ナショナルインスツルメンツが準拠する環境規制および指令、およびこのドキュメントに含まれていないその他の環境に関する情報が記載されています。

廃電気電子機器 (WEEE)



欧州のお客様へ 製品寿命を過ぎたすべての NI 製品は、お住まいの地域の規定および条例に従って廃棄処分してください。お住まいの地域における NI 製品のリサイクル方法の詳細については、ni.com/environment/weee を参照してください。

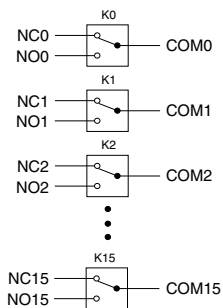
电子信息产品污染控制管理办法（中国 RoHS）

 **中国客户** National Instruments 符合中国电子信息产品中限制使用某些有害物质指令 (RoHS)。关于 National Instruments 中国 RoHS 合规性信息，请登录 ni.com/environment/rohs_china。(For information about China RoHS compliance, go to ni.com/environment/rohs_china.)



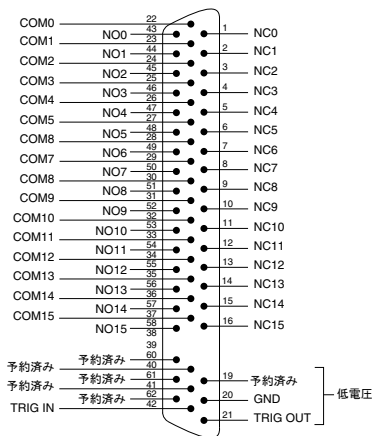
次の図は、PXI-2566 の電源投入時の状態図を示しています。

図 2. PXI-2566 電源投入時の状態



次の図は、PXI-2566 のコネクタのピン配列を示しています。

図 3. PXI-2566 コネクタのピン配列



メモ 各トポロジ特有の接続方法については、ni.com/manuals から『NI スイッチヘルプ』をダウンロードして、関連するケーブルまたは端子台の取り付け方法を参照してください。

アクセサリ

以下のアクセサリの詳細については、ni.com を参照してください。

表 1. PXI-2566 対応のアクセサリ

アクセサリ	製品番号
NI TB-2666 端子台	778717-66
バックシェルおよびコネクタキット	778720-01



メモ モジュールおよびアクセサリキットのコネクタは、安全な絶縁のためにピンが取り外してあります。



注意 必ず、地域の安全コードと基準、およびコネクタの製造元によって提供された規格に従ってメイトコネクタを取り付けてください。他社製コネク

タの安全適合指令、また該当する基準（北米では UL および CSA、ヨーロッパでは IEC および VDE を含む）に従った使用方法を確認してください。

表 2. PXI-2566 対応の他社製アクセサリ

アクセサリ	製造元
62 ピン D-SUB コネクタ、メス、はんだカップ	指定なし

National Instruments の商標については、ni.com/trademarks に掲載されている「NI Trademarks and Logo Guidelines」をご覧ください。本書中に記載されたその他の製品名及び企業名は、それぞれの企業の商標又は商号です。National Instruments の製品を保護する特許については、ソフトウェアで参照できる特許情報（ヘルプ→特許）、メディアに含まれている `patents.txt` ファイル、又は ni.com/patents からアクセスできる National Instruments Patent Notice（英語）のうち、該当するリソースから参照してください。エンドユーザ使用許諾契約（EULA）及び他社製品の法的注意事項はご使用の NI 製品の Readme ファイルにあります。National Instruments の輸出関連法規遵守に対する方針については、また必要な HTS コード、ECCN（Export Control Classification Number）、その他の輸出入に関する情報の取得方法については、「輸出関連法規の遵守に関する情報」（ni.com/legal/ja/export-compliance）を参照してください。NI は、本書に記載の情報の正確性について、一切の明示又は黙示の保証を行わず、技術的な誤りについて一切の責任を負いません。米国政府のお客様へ：本書に含まれているデータは、民間企業の費用により作成されており、民間機関用の連邦調達規則 52.227-14 と軍事機関用の国防省連邦調達規則補足 252.227-7014 及び 252.227-7015 に基づく限定権利及び制約付データ権利の条項の適用を受けます。

© 2003–2016 National Instruments. All rights reserved.

373468G-01 2016 年 07 月