

## COMPREHENSIVE SERVICES

We offer competitive repair and calibration services, as well as easily accessible documentation and free downloadable resources.

## SELL YOUR SURPLUS

We buy new, used, decommissioned, and surplus parts from every NI series. We work out the best solution to suit your individual needs.

 Sell For Cash    Get Credit    Receive a Trade-In Deal

## OBSOLETE NI HARDWARE IN STOCK & READY TO SHIP

We stock **New, New Surplus, Refurbished, and Reconditioned** NI Hardware.



*Bridging the gap between the manufacturer and your legacy test system.*

 1-800-915-6216

 [www.apexwaves.com](http://www.apexwaves.com)

 [sales@apexwaves.com](mailto:sales@apexwaves.com)

*All trademarks, brands, and brand names are the property of their respective owners.*

**Request a Quote**

 **CLICK HERE**

**PXI-6608**

# PXI/PXI Express

Ce document fournit des instructions d'installation de base pour les modules DAQ pour PXI et PXI Express de National Instruments. Reportez-vous à la documentation spécifique à votre module DAQ pour obtenir plus d'informations.

## Déballage du kit

---



**Attention** Pour éviter que des décharges électrostatiques n'endommagent le périphérique, reliez-vous à la masse avec un bracelet de mise à la terre ou en touchant un objet mis à la masse, tel que le châssis de votre ordinateur.

1. Mettez l'emballage antistatique en contact avec une partie métallique du châssis de l'ordinateur.
2. Sortez le périphérique de son emballage et examinez-le pour repérer tout composant déconnecté ou tout autre signe d'endommagement.



**Attention** Ne touchez jamais les broches exposées des connecteurs.



**Remarque** N'installez pas un périphérique s'il semble endommagé de quelque façon que ce soit.

3. Déballer tout autre élément et documentation du kit.

Conservez le périphérique dans son emballage antistatique lorsque vous ne l'utilisez pas.

## Installation du logiciel

---

Sauvegardez vos applications avant de mettre votre logiciel à niveau. Vous devez avoir des droits d'administrateur pour installer les logiciels NI sur votre ordinateur. Reportez-vous au fichier *Readme NI-DAQmx* sur le média du logiciel pour savoir quelles versions de logiciels d'application sont supportées.

1. Si nécessaire, installez un environnement de développement d'applications (ADE), tel que LabVIEW, Microsoft Visual Studio® ou LabWindows™/CVI™.
2. Installez les drivers NI-DAQmx.

# Installation du module

1. (Facultatif) Si vous utilisez un châssis connecté MXI-Express, éteignez votre ordinateur.



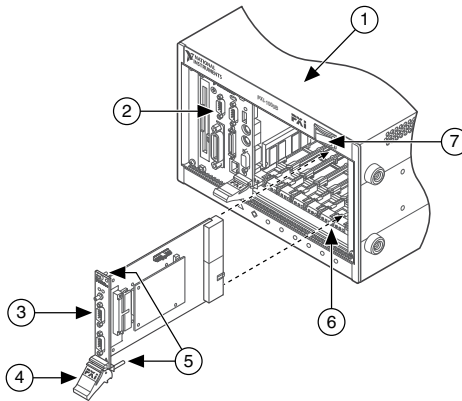
**Remarque** Pour de plus amples informations sur le châssis MXI-Express, reportez-vous au manuel du châssis.

2. Mettez le châssis PXI/PXI Express hors tension et débranchez-le. Reportez-vous au manuel qui accompagne le châssis pour installer ou configurer celui-ci.



**Attention** Reportez-vous au document *Read Me First: Safety and Electromagnetic Compatibility* qui accompagne votre périphérique ou châssis PXI/PXI Express avant d'ouvrir le châssis, ou de connecter ou déconnecter des câbles de signal.

**Figure 1.** Installation d'un module PXI/PXI Express dans le châssis

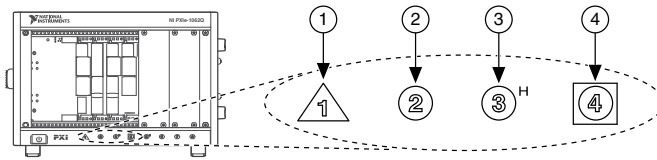


- |  |                                    |
|--|------------------------------------|
| 1. Châssis PXI/PXI Express                           | 5. Vis de montage du panneau avant |
| 2. Châssis PXI/PXI Express ou contrôleur MXI-Express | 6. Guides pour module              |
| 3. Module PXI/PXI Express                            | 7. Interrupteur d'alimentation     |
| 4. Dispositif d'insertion/éjection                   |                                    |

3. Identifiez un emplacement PXI/PXI Express supporté dans le châssis.

Certains modules ont des spécifications précises en ce qui concerne l'emplacement PXI/PXI Express ; pour en savoir plus, reportez-vous à la documentation du module.

**Figure 2.** Symboles pour les emplacements PXI Express/PXI Express hybrides/PXI



1. Emplacement du contrôleur système PXI Express
2. Emplacement du périphérique PXI
3. Emplacement du périphérique PXI Express hybride
4. Emplacement de cadencement système PXI Express

Si vous utilisez un châssis PXI Express, vous pouvez installer les modules PXI dans les emplacements PXI. Si un module PXI est compatible avec les emplacements hybrides, vous pouvez utiliser les emplacements PXI Express hybrides. Les modules PXI Express ne peuvent être logés que dans les emplacements PXI Express et PXI Express hybrides. Reportez-vous à la documentation du châssis pour plus de précisions.

4. Retirez le cache de protection d'un emplacement PXI/PXI Express vide.
5. Touchez une partie métallique du châssis pour décharger l'électricité statique.
6. Vérifiez que le dispositif d'insertion/éjection du module PXI/PXI Express n'est pas verrouillé et n'offre aucune résistance lorsqu'il est actionné.
7. Placez les bords du module PXI/PXI Express dans les guides de module en haut et en bas du châssis.
8. Faites glisser le module dans l'emplacement PXI/PXI Express jusqu'au fond du châssis.
9. Dès que vous sentez une résistance, relevez le dispositif d'insertion/éjection pour verrouiller le périphérique.
10. Fixez le panneau avant du module au châssis à l'aide des vis de montage du panneau avant.
11. Branchez le châssis PXI/PXI Express et mettez-le sous tension.
12. (Facultatif) Si vous utilisez un châssis connecté MXI-Express, allumez votre ordinateur.
13. Si nécessaire, installez des accessoires et/ou des blocs de connexion selon la description des guides d'installation.
14. Connectez les capteurs et les lignes de signaux à votre périphérique, aux terminaux des blocs de connexion ou des accessoires de votre périphérique. Reportez-vous à la documentation de votre périphérique ou accessoire DAQ pour obtenir des informations sur le schéma de brochage des terminaux.

## Configuration du périphérique dans NI MAX

Utilisez NI MAX, installé automatiquement avec NI-DAQmx, pour configurer votre matériel National Instruments.

1. Lancez NI MAX.
2. Dans le panneau de configuration, double-cliquez sur **Périphériques et interfaces** pour voir la liste des périphériques installés. Le module apparaît sous le châssis.

Si votre périphérique ne figure pas dans la liste, appuyez sur la touche <F5> pour rafraîchir la liste des périphériques installés.

3. Cliquez avec le bouton droit sur le périphérique et sélectionnez **Auto-test** pour effectuer une vérification basique des ressources matérielles.
4. (Facultatif) Cliquez avec le bouton droit sur le périphérique et sélectionnez **Configurer** pour ajouter des informations sur les accessoires et configurer le périphérique.
5. Cliquez avec le bouton droit sur le périphérique et sélectionnez **Panneaux de test** pour tester les fonctionnalités du périphérique.

Cliquez sur **Démarrer** pour tester les fonctionnalités du périphérique, puis sur **Arrêter** et **Fermer** pour sortir du panneau de test. Si le panneau de test affiche un message d'erreur, reportez-vous à [ni.com/support](https://ni.com/support).

6. Si votre périphérique supporte l'auto-étalonnage, cliquez avec le bouton droit sur le périphérique et sélectionnez **auto-étalonnage**.

Une fenêtre affiche l'état de l'étalonnage. Cliquez sur **Terminer**. Pour de plus amples informations sur l'auto-étalonnage, reportez vous au manuel de l'utilisateur du périphérique.



**Remarque** Retirez tous les capteurs et accessoires de votre périphérique avant l'auto-étalonnage.

## Programmation

---

Effectuez les étapes suivantes pour configurer une mesure à l'aide de l'Assistant DAQ dans NI MAX.

1. Dans NI MAX, cliquez avec le bouton droit sur **Voisinage de données** et sélectionnez **Créer un nouvel objet** pour ouvrir l'Assistant DAQ.
2. Sélectionnez **Tâche NI-DAQmx** et cliquez sur **Suivant**.
3. Sélectionnez **Acquérir des signaux** ou **Générer des signaux**.
4. Sélectionnez le type d'E/S (entrée analogique, par exemple) et le type de mesure (tension, par exemple).
5. Sélectionnez la ou les voies physiques à utiliser et cliquez sur **Suivant**.
6. Nommez la tâche et cliquez sur **Terminer**.
7. Configurez les paramètres de chaque voie. Un nom de voie virtuelle est attribué à chaque voie physique que vous assignez à une tâche. Cliquez sur **Détails** pour obtenir des informations sur les voies physiques. Configurez les informations de cadencement et de déclenchement pour votre tâche.
8. Cliquez sur **Exécuter**.

## Dépannage

---

Pour tout problème d'installation de logiciel, allez sur [ni.com/support/daqmx](https://ni.com/support/daqmx).

Pour un dépannage matériel, allez sur [ni.com/support](https://ni.com/support) et entrez le nom de votre périphérique, ou allez sur [ni.com/kb](https://ni.com/kb).

Recherchez le schéma de brochage du périphérique dans MAX en cliquant avec le bouton droit sur le nom du périphérique dans le panneau de configuration, puis sélectionnez **Brochage du périphérique**.

Si vous devez renvoyer votre matériel National Instruments pour le faire réparer ou étalonner, allez sur [ni.com/fr/inf](http://ni.com/fr/inf) et entrez l'info-code `rdseenn` pour obtenir les informations de contact de votre filiale afin de savoir comment obtenir une autorisation de renvoi de marchandise.

## Pour aller plus loin

---

Des ressources supplémentaires sont disponibles en ligne à [ni.com/gettingstarted](http://ni.com/gettingstarted) et dans l'*Aide NI-DAQmx*. Pour accéder à l'*Aide NI-DAQmx*, lancez NI MAX et allez sur **Aide»Rubriques de l'aide»NI-DAQmx»Aide NI-DAQmx**.

## Exemples

NI-DAQmx comprend des exemples de programmes pour vous aider à développer une application. Modifiez le code d'exemple et enregistrez-le dans une application, utilisez les exemples pour développer une nouvelle application, ou ajouter le code d'exemple à une application existante.

Pour trouver des exemples LabVIEW, LabWindows/CVI, Measurement Studio, Visual Basic et ANSI C, allez sur [ni.com/fr/inf](http://ni.com/fr/inf) et entrez l'info-code `daqmxexp`. Pour consulter d'autres exemples, allez sur [ni.com/examples/f/](http://ni.com/examples/f/).

## Documentation associée

Pour localiser la documentation de votre périphérique ou accessoire (y compris les documents contenant des informations réglementaires, sur la sécurité et l'environnement), allez sur [ni.com/manuals](http://ni.com/manuals) et entrez le numéro de modèle.

## Support et services dans le monde

---

Le site Web de NI est une source complète de support technique. Sur [ni.com/support](http://ni.com/support), vous pouvez accéder à toutes les ressources de support technique disponibles, qu'il s'agisse d'un dépannage, de ressources d'auto-assistance technique pour le développement d'applications ou d'une assistance technique fournie par les ingénieurs d'application NI par téléphone ou e-mail.

Visitez [ni.com/services/f](http://ni.com/services/f) pour vous procurer des services d'installation en usine (NI Factory Installation Services), des réparations, une extension de la garantie, et des services d'étalonnage ou autres.

Allez sur [ni.com/register](http://ni.com/register) pour enregistrer votre produit NI. L'enregistrement de vos produits vous permet d'utiliser plus facilement le support technique et de garantir que vous recevrez les mises à jour importantes de NI.

Le siège social de NI se trouve à l'adresse suivante : 11500 North Mopac Expressway, Austin, Texas, 78759-3504, USA. NI compte aussi des filiales dans le monde entier. Pour obtenir le support téléphonique aux États-Unis, créez votre requête de service sur [ni.com/support](http://ni.com/support) ou composez le 1 866 ASK MYNI (275 6964). Pour obtenir du support téléphonique en-dehors des États-Unis, visitez la page des *filiales internationales* sur [ni.com/niglobal](http://ni.com/niglobal) afin d'accéder au site Web de votre filiale. Vous y trouverez les informations les plus à jour pour contacter le support technique par téléphone ou e-mail, ainsi que le calendrier des événements.

Reportez-vous à *NI Trademarks and Logo Guidelines* sur [ni.com/trademarks](http://ni.com/trademarks) pour obtenir des informations concernant les marques de NI. Les autres noms de produits et de sociétés mentionnés aux présentes sont les marques ou les noms de leurs propriétaires respectifs. Pour la liste des brevets protégeant les produits/technologies NI, veuillez vous référer, selon le cas : à la rubrique **Aide»Brevets** de votre logiciel, au fichier `patents.txt` sur votre média, ou à *National Instruments Patent Notice* sur [ni.com/patents](http://ni.com/patents). Vous trouverez des informations sur les contrats de licence utilisateur final (CLUF) et les notices juridiques de tiers dans le fichier `readme` de votre produit NI. Reportez-vous à la page *Export Compliance Information* sur [ni.com/legal/export-compliance](http://ni.com/legal/export-compliance) pour consulter la politique de NI en matière de conformité à la réglementation gouvernant le commerce international et pour savoir comment obtenir les codes de tarif douanier (HTS) et les numéros ECCN pertinents, ainsi que d'autres données relatives à l'import-export. NI NE DONNE AUCUNE GARANTIE, EXPLICITE OU IMPLICITE, QUANT À L'EXACTITUDE DES INFORMATIONS CONTENUES AUX PRÉSENTES ET NE SERA PAS RESPONSABLE DES ERREURS. Entités gouvernementales américaines : Les données contenues dans ce manuel ont été développées à l'aide de fonds privés et sont sujettes aux droits limités et aux droits restreints sur les données applicables, énoncés dans les règles FAR 52.227-14, DFAR 252.227-7014 et DFAR 252.227-7015.

© 2016 National Instruments. Tous droits réservés.

376575A-0114 Aug16