

COMPREHENSIVE SERVICES

We offer competitive repair and calibration services, as well as easily accessible documentation and free downloadable resources.

SELL YOUR SURPLUS

We buy new, used, decommissioned, and surplus parts from every NI series. We work out the best solution to suit your individual needs.

 Sell For Cash  Get Credit  Receive a Trade-In Deal

OBSOLETE NI HARDWARE IN STOCK & READY TO SHIP

We stock **New**, **New Surplus**, **Refurbished**, and **Reconditioned** NI Hardware.



Bridging the gap between the manufacturer and your legacy test system.

 1-800-915-6216

 www.apexwaves.com

 sales@apexwaves.com

All trademarks, brands, and brand names are the property of their respective owners.

Request a Quote

 **CLICK HERE**

USB-6000

NI USB-6008/6009

Périphérique DAQ USB multifonctions alimenté par bus

Français	Deutsch	日本語	한국어	简体中文
ni.com/manuals				

Les périphériques NI USB-6008/6009 sont dotés de huit voies d'entrée analogique (AI) asymétriques, deux voies de sortie analogique (AO), 12 voies d'entrée/sortie numériques (DIO) ainsi que d'un compteur 32 bits et d'une interface USB pleine vitesse. Ce guide de l'utilisateur décrit comment utiliser ces périphériques.

Pour les spécifications, reportez-vous aux *Spécifications du périphérique NI USB-6008* et aux *Spécifications du périphérique NI USB-6009* disponibles à partir de ni.com/manuals.

Le tableau suivant compare les périphériques NI USB-6008 et NI USB-6009.

Tableau 1. Comparaison entre le NI USB-6008 et le NI USB-6009

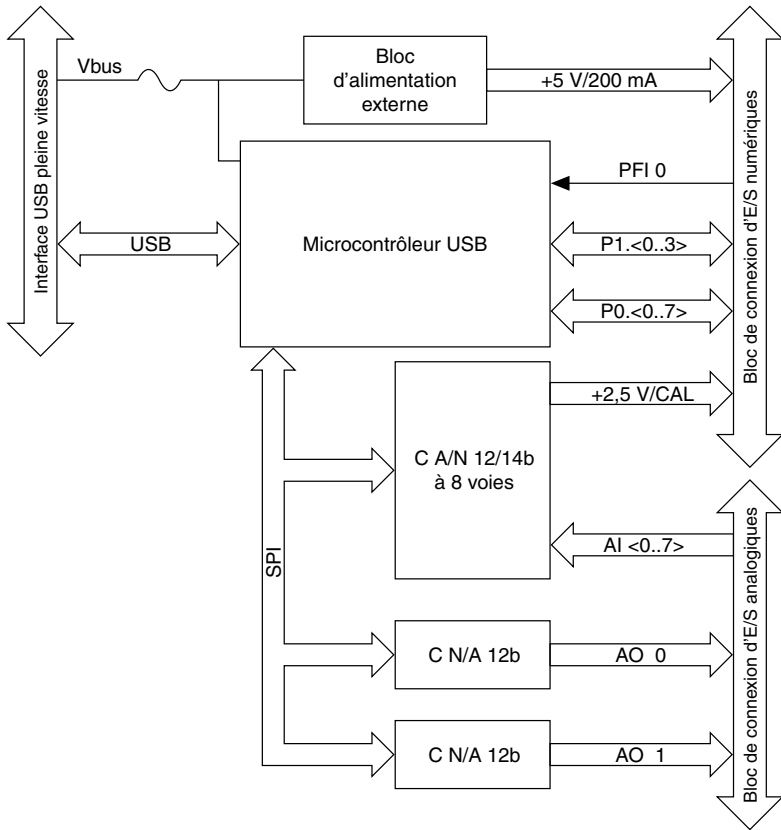
Fonctionnalité	NI USB-6008	NI USB-6009
Résolution AI	12 bits en mode différentiel, 11 bits en mode asymétrique	14 bits en mode différentiel, 13 bits en mode asymétrique
Fréquence d'échantillonnage AI maximale, voie unique ¹	10 kÉch/s	48 kÉch/s
Fréquence d'échantillonnage AI maximale, voies multiples (ensemble) ¹	10 kÉch/s	48 kÉch/s
Configuration DIO	Collecteur ouvert ²	Chaque voie est programmable individuellement en tant que collecteur ouvert ou signal actif ²

La figure suivante illustre les principaux composants fonctionnels des NI USB-6008/6009.

¹ En fonction du système.

² Ce document utilise les conventions de noms NI-DAQmx. 'Open-drain' est appelé collecteur ouvert et 'push-pull' est appelé signal actif.

Figure 1. Diagramme des périphériques NI USB-6008/6009



Consignes de sécurité

La section suivante contient des informations de sécurité importantes que vous devez suivre lors de l'installation et de l'utilisation des périphériques NI USB-6008/6009.



Attention Utilisez les périphériques NI USB-6008/6009 uniquement comme décrit dans les instructions d'utilisation. Une mauvaise utilisation du périphérique peut s'avérer dangereuse. Si le périphérique est endommagé de quelque manière que ce soit, cela peut compromettre la protection de sécurité intégrée dans le périphérique. Si le périphérique est endommagé, contactez National Instruments pour le réparer.



Attention Ne remplacez pas de pièces et ne modifiez pas le périphérique sauf si vous suivez ce qui est décrit dans ce guide de l'utilisateur. Utilisez le périphérique uniquement avec les accessoires spécifiés dans les instructions d'installation.



Attention N'utilisez pas le périphérique dans une atmosphère explosible ou dans un environnement contenant des gaz ou des vapeurs inflammables. Si vous devez faire fonctionner le périphérique dans un environnement de ce type, il doit se trouver dans un boîtier conforme.

Règles de compatibilité électromagnétique

Ce produit a été testé et est conforme aux exigences et limites réglementaires relatives à la compatibilité électromagnétique (CEM) indiquées dans les spécifications du produit. Ces exigences et limites apportent une protection raisonnable contre les interférences dangereuses lorsque le produit est utilisé dans l'environnement électromagnétique de fonctionnement pour lequel il a été conçu.

Ce produit est conçu pour être utilisé sur des sites industriels. Cependant, des interférences dangereuses peuvent survenir avec certaines installations, lorsque le produit est connecté à un périphérique externe ou un objet de test, ou si le produit est utilisé dans des zones résidentielles ou commerciales. Afin de minimiser les interférences radio et télévision et d'éviter une dégradation inacceptable des performances, installez et utilisez ce produit conformément aux instructions qui figurent dans la documentation qui l'accompagne.

Par ailleurs, toute modification apportée au produit et n'ayant pas été expressément approuvée par National Instruments pourrait vous priver de votre droit d'utiliser le matériel conformément aux règles locales applicables.



Attention Pour garantir les performances CEM spécifiées, utilisez ce produit uniquement avec des câbles et accessoires blindés.



Attention Ce produit risque de devenir plus sensible aux perturbations électromagnétiques dans son environnement de fonctionnement quand des fils de test sont attachés ou quand il est connecté à un objet de test.



Attention Des émissions excédant les exigences réglementaires risquent de se produire lorsque ce produit est connecté à un objet de test.



Remarque Toute modification apportée au produit et n'ayant pas été expressément approuvée par National Instruments pourrait vous priver de votre droit d'utiliser le matériel conformément aux règles locales applicables.

Déballage du kit



Attention Pour éviter que des décharges électrostatiques n'endommagent le périphérique, reliez-vous à la masse avec un bracelet de mise à la terre ou en touchant un objet mis à la masse, tel que le châssis de votre ordinateur.

1. Mettez l'emballage antistatique en contact avec une partie métallique du châssis de l'ordinateur.

- Sortez le périphérique de son emballage et examinez-le pour repérer tout composant déconnecté ou tout autre signe d'endommagement.



Attention Ne touchez jamais les broches exposées des connecteurs.



Remarque N'installez pas un périphérique s'il semble endommagé de quelque façon que ce soit.

- Déballiez tout autre élément et documentation du kit.

Conservez le périphérique dans son emballage antistatique lorsque vous ne l'utilisez pas.

Configuration des périphériques NI USB-6008/6009

Effectuez les étapes suivantes pour démarrer avec les périphériques NI USB-6008/6009.



Remarque Pour obtenir des informations relatives au support des systèmes d'exploitation autres que Windows, reportez-vous au document *Getting Started with NI-DAQmx Base*, disponible sur ni.com/manuals.

- Installez le logiciel d'application (le cas échéant), en suivant les instructions d'installation fournies avec le logiciel.
- Installez NI-DAQmx³.

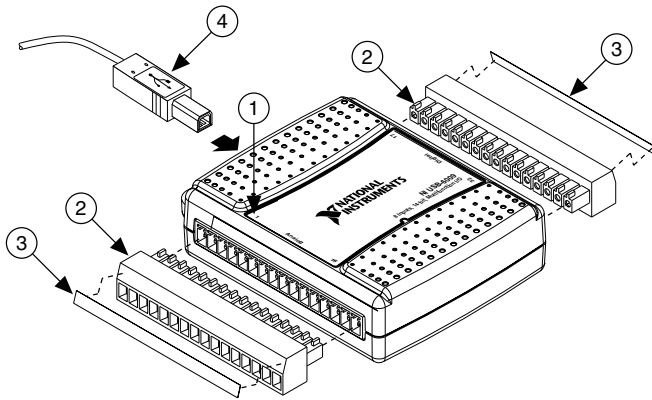


Remarque Le logiciel NI-DAQmx est inclus sur le disque livré avec votre kit et disponible pour téléchargement sur ni.com/support. La documentation du logiciel NI-DAQmx est disponible après installation, à partir de **Démarrer» Tous les programmes»National Instruments»NI-DAQmx**. De la documentation supplémentaire est disponible sur ni.com/manuals.

- Installez les connecteurs de type bornier à vis à 16 contacts en les insérant dans les jack de connexion, comme l'indique la figure suivante.

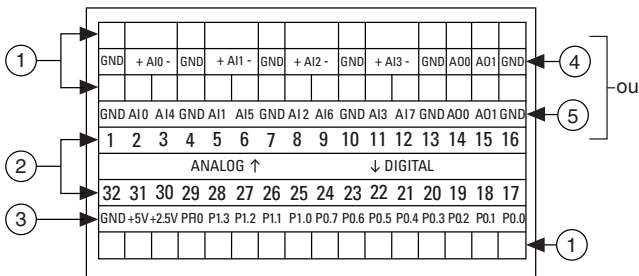
³ Les périphériques NI USB-6008/6009 sont supportés par NI-DAQmx 7.5 et versions ultérieures

Figure 2. Diagramme d'application des étiquettes de signaux



1. Étiquette de la face supérieure avec orientation des contacts
 2. Connecteur de type bornier à vis
 3. Étiquette de signaux
 4. Câble USB
4. Collez les étiquettes de signaux fournies sur les connecteurs de type bornier à vis. Vous pouvez choisir des étiquettes ayant des numéros de broches, des noms de signaux ou des étiquettes vierges, comme l'indique la figure suivante. Choisissez l'étiquette qui convient, alignez-la avec les terminaux imprimés sur la face supérieure de votre périphérique puis appliquez l'étiquette, comme le montre la figure précédente.

Figure 3. Étiquettes de signaux des périphériques NI USB-6008/6009



1. Étiquette personnalisée définie par l'utilisateur
2. Étiquette des numéros de terminaux
3. Étiquette d'E/S numériques
4. Étiquette des nom de signaux d'entrée analogique différentiels
5. Étiquette des noms de signaux d'entrée analogique asymétriques



Remarque Une fois que vous avez étiqueté les connecteurs de type bornier à vis, vous ne devez les insérer que dans les jack de connexion correspondants, comme l'indique l'étiquette située sur la face supérieure du périphérique.

5. Branchez l'une des extrémités du câble USB au NI USB-6008/6009 et l'autre extrémité à un port USB disponible sur votre ordinateur.

6. Double-cliquez sur l'icône **NI MAX** située sur le bureau pour ouvrir Measurement & Automation Explorer (MAX).
7. Développez **Système»Périphériques et interfaces** et vérifiez que le NI USB-6008/6009 est listé. Si votre périphérique n'apparaît pas, appuyez sur la touche <F5> pour rafraîchir l'affichage dans MAX. Si votre périphérique n'est toujours pas reconnu, reportez-vous à ni.com/support/daqmx pour obtenir des informations de dépannage.
8. Effectuez un auto-test de votre périphérique dans MAX en cliquant avec le bouton droit sur **NI USB-6008** ou **NI USB-6009**, puis en sélectionnant **Auto-test**. L'auto-test effectue un test rapide pour confirmer que le périphérique est correctement installé. Au terme de l'auto-test, un message s'affiche, indiquant si la vérification s'est déroulée sans problème ou si une erreur a eu lieu. Si une erreur s'est produite, reportez-vous à ni.com/support/daqmx.



Attention Pour garantir les performances CEM spécifiées, utilisez ce produit uniquement avec des câbles et accessoires blindés.

9. Connectez les fils (16 AWG à 28 AWG) d'un câble blindé, multiconducteur aux borniers à vis en enlevant l'isolation sur une longueur de 6,35 mm (0,25 pouces), en insérant les fils dans les borniers à vis, puis en resserrant fermement les vis à un couple de 0,22 N · m à 0,25 N · m (2,0 à 2,2 livres-pouces) avec un tournevis à lame plate. Reportez-vous à la section [Description du brochage et des signaux](#) pour obtenir un schéma de brochage des périphériques NI USB-6008/6009.

Si vous utilisez un câble blindé, connectez le blindage du câble à un terminal GND à proximité.



Remarque Pour obtenir des informations sur les capteurs, reportez-vous à ni.com/sensors. Pour en savoir plus sur les capteurs intelligents TEDS IEEE 1451.4, reportez-vous à ni.com/teds.

10. Lancez un panneau de test dans MAX en cliquant avec le bouton droit sur **NI USB-6008** ou **NI USB-6009**, puis en sélectionnant **Panneaux de test**.

Cliquez sur **Démarrer** pour tester les fonctions du périphérique ou sur **Aide** pour obtenir des instructions d'utilisation. Cliquez sur **Fermer** pour quitter les panneaux de test.

Utilisation des NI USB-6008/6009 dans une application

Vous pouvez utiliser l'Assistant DAQ depuis de nombreux programmes logiciels d'application de NI afin de configurer des voies virtuelles et de mesure. Le tableau suivant indique l'emplacement du tutoriel de l'Assistant DAQ pour diverses applications NI.

Tableau 2. Emplacement du tutoriel de l'Assistant DAQ

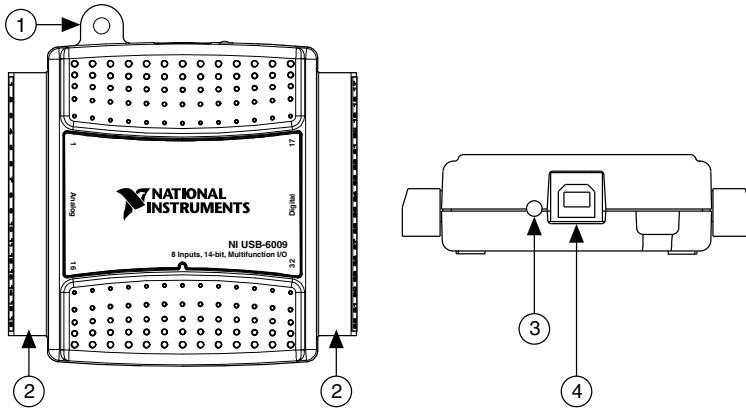
Application NI	Emplacement du tutoriel
LabVIEW	Sélectionnez Aide » Aide LabVIEW . Ensuite, sélectionnez Initiation à LabVIEW » Initiation à DAQ » Prendre une mesure NI-DAQmx dans LabVIEW .
LabWindows™/CVI™	Sélectionnez Help » Contents . Ensuite, sélectionnez Using LabWindows/CVI » Data Acquisition » Taking an NI-DAQmx Measurement in LabWindows/CVI .
Measurement Studio	Sélectionnez NI Measurement Studio Help » Getting Started with the Measurement Studio Class Libraries » Measurement Studio Walkthroughs » Walkthrough: Creating a Measurement Studio NI-DAQmx Application .
LabVIEW SignalExpress	Sélectionnez Aide » Prendre une mesure NI-DAQmx dans SignalExpress .

Reportez-vous à la section [Et maintenant ?](#) pour obtenir des informations relatives aux exemples de programmation pour NI-DAQmx et NI-DAQmx Base.

Fonctionnalités

Les périphériques NI USB-6008/6009 disposent d'un connecteur USB, de maintien de câble USB, de deux connecteurs de type bornier à vis pour les E/S ainsi que d'un indicateur LED, comme l'indique la figure suivante.

Figure 4. Vues du haut et de l'arrière des périphériques NI USB-6008/6009

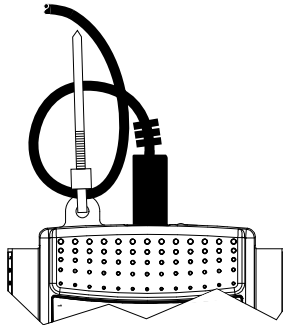


- | | |
|-------------------------------------|-------------------|
| 1. Maintien de câble USB | 3. Indicateur LED |
| 2. Connecteur de type bornier à vis | 4. Connecteur USB |

Connecteur USB et maintien de câble USB

Les périphériques NI USB-6008/6009 disposent d'un connecteur USB pour une interface USB pleine vitesse. Vous pouvez maintenir le câble USB en enfilant une attache dans la bague de maintien du câble puis en resserrant autour un câble USB en forme de boucle, comme l'indique la figure suivante.

Figure 5. Maintien des périphériques NI USB-6008/6009



Indicateur LED

Les périphériques NI USB-6008/6009 disposent d'un indicateur LED vert qui indique l'état du périphérique, comme le montre le tableau suivant. Lorsque le périphérique est connecté à un port USB, la LED clignote pour indiquer que le périphérique est initialisé et alimenté par la connexion.

Tableau 3. Statut de la LED et du périphérique

Statut de la LED	Statut du périphérique
Non allumée	Périphérique non connecté ou arrêté
Allumée, ne clignote pas	Périphérique connecté mais non initialisé, ou ordinateur en mode veille. Pour que le périphérique soit reconnu, il doit être connecté à un ordinateur ayant NI-DAQmx installé.
Clignote une fois	Fonctionne normalement

Connecteurs de type bornier à vis

Les NI USB-6008/6009 sont livrés avec un connecteur amovible de type bornier à vis pour les signaux analogiques et un pour les signaux numériques. Ces connecteurs de type bornier à vis offrent 16 connexions qui utilisent des fils 16–28 AWG. Reportez-vous à l'étape 4 de la section [Configuration des périphériques NI USB-6008/6009](#) pour obtenir des informations relatives au choix de l'étiquette pour les connecteurs de type bornier à vis. Reportez-vous à la section [Description du brochage et des signaux](#) pour obtenir la description du brochage des périphériques et des signaux.

Vous pouvez commander des connecteurs et étiquettes supplémentaires pour votre périphérique. Reportez-vous à la section [Câbles et accessoires](#) pour obtenir des informations afin de passer commande.

Firmware

Le firmware des NI USB-6008/6009 se rafraîchit dès que les périphériques sont connectés à un ordinateur doté de NI-DAQmx. NI-DAQmx charge automatiquement la version du firmware compatible avec le périphérique. La version du firmware peut être mise à niveau quand une nouvelle version de NI-DAQmx est publiée.

Câbles et accessoires

Le tableau suivant contient des informations concernant les câbles et accessoires disponibles pour les périphériques NI USB-6008/6009. Pour obtenir une liste complète des accessoires ainsi que des informations pour passer commande, reportez-vous à la section Prix de la page produit du NI USB-6008 ou du NI USB-6009 sur ni.com.

Tableau 4. Câbles et accessoires des périphériques NI USB-6008/6009

Accessoire	Référence	Description
Kit d'accessoires USB 6008/6009	779371-01	Quatre connecteurs de type bornier à vis supplémentaires, des étiquettes de connecteurs et un tournevis
Accessoire de prototypage de la série USB-6000	779511-01	Accessoire non blindé de prototypage pour le conditionnement de signal et le prototypage personnalisés. Vous pouvez utiliser jusqu'à deux accessoires par périphérique.
Câble USB haute vitesse	184125-01, 184125-02	1 m et 2 m de long



Attention Pour assurer la conformité aux exigences de compatibilité électromagnétique (CEM), ce produit doit être connecté par des câbles et des accessoires blindés. Si des câbles ou des accessoires non blindés sont utilisés, les spécifications CEM ne sont plus garanties, sauf si tous les câbles et/ou accessoires non blindés sont installés dans une enceinte blindée dotée de ports d'entrée/sortie blindés correctement conçus.

Description du brochage et des signaux

La figure suivante illustre le brochage des périphériques NI USB-6008/6009. Les noms de signaux d'entrée analogique sont répertoriés comme noms d'entrée analogique (AI) asymétrique, AI x , suivis du nom de l'entrée analogique différentielle, (AI x +/-). Reportez-vous au tableau suivant pour trouver la description détaillée de chaque signal :

Figure 6. Brochage des périphériques NI USB-6008/6009

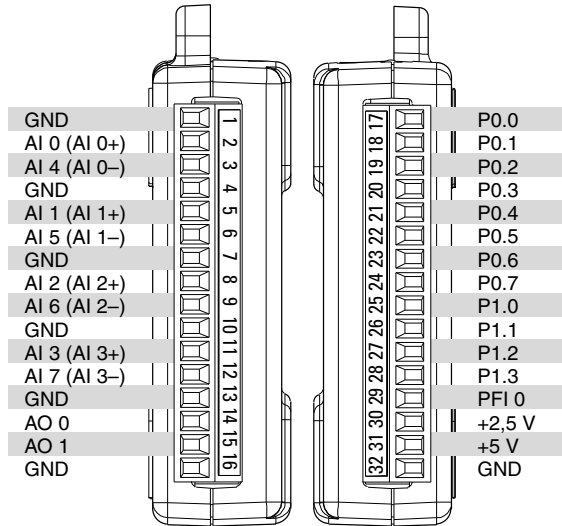


Tableau 5. Description des signaux

Nom du signal	Référence	Direction	Description
GND	—	—	Masse — Le point de référence pour les mesures d'entrée analogique asymétriques, les tensions de sortie analogique, les signaux numériques, l'alimentation de + 5 VCC et de + 2,5 VCC au connecteur d'E/S, et le point de retour des courants de polarisation pour les mesures différentielles.
AI <0..7>	Varie	Entrée	Voies d'entrée analogique 0 à 7 — Pour les mesures asymétriques référencées, chaque signal est une voie de tension d'entrée analogique. Pour les mesures différentielles, AI 0 et AI 4 sont les entrées positive et négative de la voie d'entrée analogique différentielle 0. Les paires de signaux suivantes forment également des voies d'entrée différentielles : AI <1, 5>, AI <2, 6> et AI <3, 7>. Reportez-vous à la section <i>Entrée analogique</i> pour obtenir de plus amples informations.

Tableau 5. Description des signaux (suite)

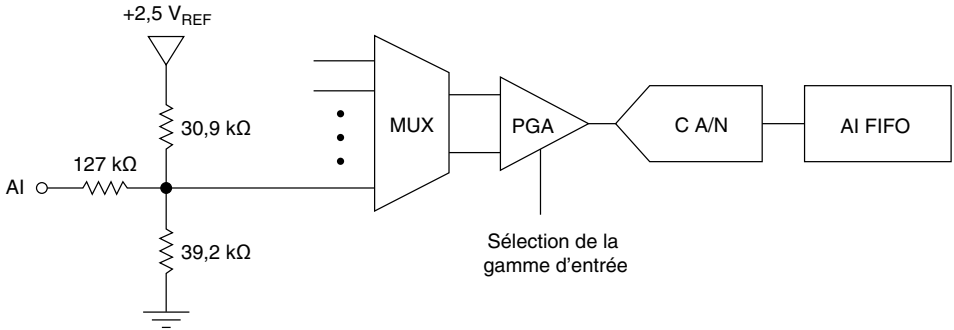
Nom du signal	Référence	Direction	Description
AO <0, 1>	GND	Sortie	Voies de sortie analogique 0 à 1 — Fournit la sortie de tension de la voie de sortie analogique 0 ou 1. Reportez-vous à la section Sortie analogique pour obtenir de plus amples informations.
P0.<0..7>	GND	Entrée ou sortie	Port 0, voies d'E/S numériques 0 à 7 — Vous pouvez configurer individuellement chaque signal comme entrée ou sortie. Reportez-vous à la section E/S numériques pour obtenir de plus amples informations.
P1.<0..3>	GND	Entrée ou sortie	Port 1, voies d'E/S numériques 0 à 3 — Vous pouvez configurer individuellement chaque signal comme entrée ou sortie. Reportez-vous à la section E/S numériques pour obtenir de plus amples informations.
PFI 0	GND	Entrée	PFI 0 — Cette broche est configurable comme déclenchement numérique ou comme entrée de compteur d'événements. Reportez-vous à la section PFI 0 pour obtenir de plus amples informations.
+2,5 V	GND	Sortie	Référence externe +2,5 V — Fournit une référence pour du test par rebouclage. Reportez-vous à la section Référence externe +2,5 V pour obtenir de plus amples informations.
+5 V	GND	Sortie	Source d'alimentation +5 V — Fournit une alimentation de +5 V jusqu'à 200 mA. Reportez-vous à la section Source d'alimentation +5 V pour obtenir de plus amples informations.

Entrée analogique

Les périphériques NI USB-6008/6009 disposent de huit voies d'entrée analogique que vous pouvez utiliser pour effectuer quatre mesures d'entrée analogique différentielles ou huit mesures d'entrée analogique asymétriques.

La figure suivante illustre le circuit d'entrée analogique des périphériques NI USB-6008/6009.

Figure 7. Circuit d'entrée analogique des périphériques NI USB-6008/6009



Les principaux blocs qui composent le circuit d'entrée analogique des périphériques NI USB-6008/6009 sont les suivants :

- **MUX** — Les périphériques NI USB-6008/6009 disposent d'un convertisseur analogique/numérique (C A/N). Le multiplexeur (MUX) assure le routage d'une voie AI à la fois vers le PGA.
- **PGA** — L'amplificateur de gain programmable fournit des gains d'entrée de 1, 2, 4, 5, 8, 10, 16 ou 20 lorsqu'il est configuré pour effectuer des mesures différentielles et un gain de 1 lorsqu'il est configuré pour des mesures asymétriques. Le gain PGA est automatiquement calculé sur la base de la gamme de tension sélectionnée dans l'application de mesure.
- **C A/N** — Le convertisseur analogique/numérique (C A/N) numérise le signal AI en convertissant la tension analogique en code numérique.
- **AI FIFO** — Les périphériques NI USB-6008/6009 peuvent effectuer des conversions analogiques/numériques simples et multiples d'un nombre fixe ou infini d'échantillons. Un buffer FIFO (First-In-First-Out) contient les données durant les acquisitions AI pour assurer qu'aucune donnée n'est perdue.

Modes d'entrée analogique et sources de signaux

Vous pouvez configurer les voies AI des périphériques NI USB-6008/6009 pour effectuer des mesures différentielles ou asymétriques référencées (RSE). Le tableau suivant résume les modes d'entrée analogique recommandés pour les sources de signaux flottantes et les sources référencées à la masse. Reportez vous à la section [Description du brochage et des signaux](#) afin d'obtenir des informations complémentaires sur la configuration des E/S pour des mesures asymétriques ou différentielles.

Tableau 6. Configuration de l'entrée analogique

Mode d'entrée analogique	Sources de signaux flottantes (non connectées à la terre du bâtiment)	Sources de signaux référencées à la masse
Exemples	<ul style="list-style-type: none"> • Thermocouples non mis à la masse • Conditionnement de signal avec sorties isolées • Appareils alimentés par piles 	Appareils alimentés par piles avec sorties non isolées
Différentielle (DIFF)		
Asymétrique référencée à la masse (RSE)		<p style="text-align: center;">NON RECOMMANDÉ</p> <p style="text-align: center;">La tension de boucle de mise à la masse ($T_A - T_B$) est ajoutée au signal mesuré.</p>

Sources de signaux flottantes

Une source de signal flottante n'est pas connectée à la terre du bâtiment, mais dispose d'un point de référence à la masse isolé. Quelques exemples de sources de signaux flottantes sont les sorties de transformateurs, les thermocouples, les appareils alimentés par piles, les isolateurs optiques et les amplificateurs d'isolement. Un instrument ou un périphérique qui possède une sortie isolée est une source de signal flottante.

Pour plus d'informations, reportez-vous au document *Field Wiring and Noise Considerations for Analog Signals*. Pour accéder à ce document, allez sur ni.com/frinfo et entrez l'info-code `rdfwn3`.

À quel moment utiliser des connexions différentielles avec des sources de signaux flottantes ?

Utilisez des connexions d'entrée DIFF pour toute voie répondant à l'une des conditions suivantes :

- Votre application nécessite des gammes d'entrée autres que ± 10 V.
- Le signal en entrée est faible et nécessite une plus grande précision.
- Les fils conducteurs connectant le signal au périphérique sont supérieurs à 3 m (10 pieds).
- Le signal en entrée nécessite un point de référence à la masse ou un signal renvoyé séparé.
- Les fils conducteurs des signaux passent dans des environnements bruyants.
- Deux voies analogiques, AI+ et AI-, sont disponibles pour le signal.

Les connexions de signaux DIFF réduisent le bruit capté et augmentent la réjection du bruit de mode commun. Les connexions de signaux DIFF permettent également aux signaux d'entrée de flotter dans la tension de fonctionnement du périphérique.

Reportez-vous à la section [Prise de mesures différentielles](#) pour obtenir de plus amples informations sur les connexions différentielles.

À quel moment utiliser des connexions asymétriques référencées (RSE) avec des sources de signaux flottantes ?

N'utilisez des connexions d'entrée RSE que si le signal en entrée répond aux conditions suivantes :

- Le signal en entrée peut partager un point de référence commun, GND, avec d'autres signaux utilisant le mode RSE.
- Votre application permet l'utilisation de la gamme d'entrée ± 10 V.
- Les fils conducteurs connectant le signal au périphérique sont inférieurs à 3 m (10 pieds).

Les connexions d'entrée DIFF sont recommandées afin de maximiser l'intégrité du signal pour tout signal d'entrée ne répondant pas aux conditions ci-dessus.

Dans les modes asymétriques, davantage de bruit électrostatique et magnétique s'ajoute aux connexions de signaux que dans des configurations DIFF. Le couplage est le résultat de différences dans le chemin du signal. Le couplage magnétique est proportionnel à la zone entre les deux conducteurs de signaux. Le couplage électrique est fonction de la différence de champ électrique existant entre les deux conducteurs.

Avec ce type de connexion, le PGA rejette aussi bien le bruit de mode commun dans le signal que la différence potentielle de masse entre la source du signal et la masse du périphérique.

Reportez-vous à la section [Prise de mesures asymétriques référencées](#) pour en savoir plus sur les connexions RSE.

Sources de signaux référencées à la masse

Une source de signal référencée à la masse est une source connectée à la terre d'un bâtiment. Elle est déjà connectée au même point de masse que le périphérique, en supposant que l'ordinateur soit branché au même système d'alimentation que la source. Les sorties non isolées d'instruments et de périphériques, qui se branchent au système d'alimentation d'un bâtiment, font partie de cette catégorie.

La différence de potentiel de masse entre deux instruments connectés au même système d'alimentation d'un bâtiment est généralement comprise entre 1 mV et 100 mV, mais elle peut être bien plus élevée si les circuits de distribution d'alimentation sont incorrectement connectés. Si une source de signal mise à la masse n'est pas mesurée correctement, la différence peut causer une erreur de mesure. Veuillez suivre les instructions de connexion pour les sources de signaux mises à la masse afin d'éliminer cette différence potentielle de masse du signal mesuré.

Pour plus d'informations, reportez-vous au document *Field Wiring and Noise Considerations for Analog Signals*. Pour accéder à ce document, allez sur ni.com/fr/info et entrez l'info-code `rdfwn3`.

À quel moment utiliser des connexions différentielles avec des sources de signaux référencées à la masse ?

Utilisez des connexions d'entrée DIFF pour toute voie répondant à l'une des conditions suivantes :

- Votre application nécessite des gammes d'entrée autres que ± 10 V.
- Le signal en entrée est faible et nécessite une plus grande précision.
- Les fils conducteurs connectant le signal au périphérique sont supérieurs à 3 m (10 pieds).
- Le signal en entrée nécessite un point de référence à la masse ou un signal renvoyé séparé.
- Les fils conducteurs des signaux passent dans des environnements bruyants.
- Deux voies analogiques, AI+ et AI-, sont disponibles pour le signal.

Les connexions de signaux DIFF réduisent le bruit capté et augmentent la réjection du bruit de mode commun. Les connexions de signaux DIFF permettent également aux signaux d'entrée de flotter dans la tension de fonctionnement du périphérique.

Reportez-vous à la section [Prise de mesures différentielles](#) pour obtenir de plus amples informations sur les connexions différentielles.

À quel moment utiliser des connexions asymétriques référencées (RSE) avec des sources de signaux référencées à la masse ?

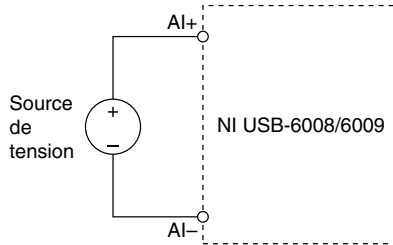
N'utilisez pas de connexions RSE avec des sources de signaux référencées à la masse. Utilisez plutôt des connexions différentielles.

Comme l'indique le tableau de la section *Modes d'entrée analogique et sources de signaux*, une différence potentielle entre GND et la masse du capteur peut exister. En mode RSE, cette boucle de mise à la masse provoque des erreurs de mesure.

Prise de mesures différentielles

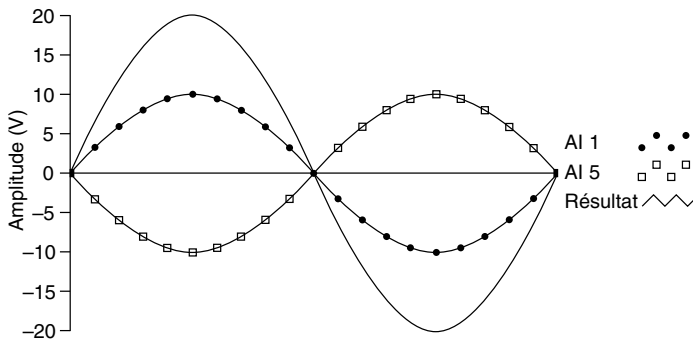
Pour les signaux différentiels, connectez le fil conducteur positif du signal au terminal AI+ et le fil conducteur négatif au terminal AI-.

Figure 8. Connexion d'un signal de tension différentiel



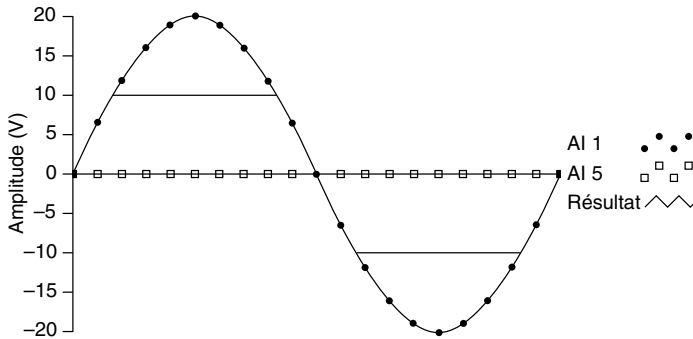
Le mode d'entrée différentiel peut mesurer des signaux de ± 20 V dans la gamme de ± 20 V. Cependant, la tension maximale de n'importe quelle broche est de ± 10 V par rapport à GND. Par exemple, si AI 1 est de $+10$ V et AI 5 de -10 V, la mesure renvoyée par le périphérique est donc de $+20$ V.

Figure 9. Exemple d'une mesure différentielle de 20 V



La connexion d'un signal supérieur à ± 10 V sur l'une des broches entraîne une sortie écrêtée.

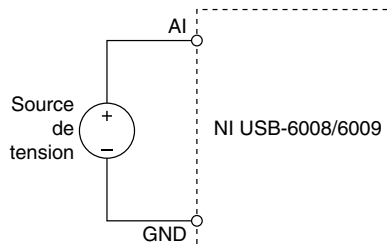
Figure 10. Excéder ± 10 V sur une AI renvoie une sortie écrêtée



Prise de mesures asymétriques référencées

Pour connecter des signaux de tension asymétriques référencés (RSE) aux périphériques NI USB-6008/6009, connectez le signal de tension positif à un terminal AI et le signal mis à la masse à un terminal GND, comme l'indique la figure suivante.

Figure 11. Connexion d'un signal de tension asymétrique référencé



Lorsqu'aucun signal n'est connecté au terminal d'entrée analogique, le diviseur de résistance interne peut entraîner le terminal à flotter à approximativement 1,4 V quand le terminal d'entrée analogique est configuré en mode RSE. Ce comportement est normal et n'affecte pas la mesure quand un signal est connecté.

Déclenchement numérique

Vous pouvez configurer PFI 0 comme entrée de déclenchement numérique pour des tâches d'entrée analogique. Reportez-vous à la section [Utilisation de PFI 0 comme déclenchement numérique](#) pour obtenir des informations complémentaires.

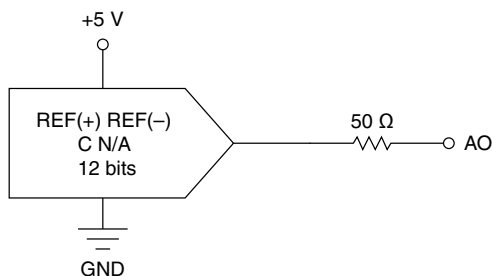
Sortie analogique

Les périphériques NI USB-6008/6009 disposent de deux voies de sortie analogique indépendantes qui peuvent générer des tensions de sortie comprises entre 0 V et 5 V. Toutes

les mises à jour de voies de sortie analogique sont cadencées par logiciel. GND est le signal de référence à la masse pour les voies de sortie analogique.

La figure suivante montre le circuit d'une voie de sortie analogique sur les NI USB-6008/6009

Figure 12. Circuit d'une voie de sortie analogique

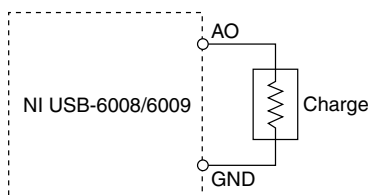


Le principal bloc qui compose le circuit de sortie analogique des périphériques NI USB-6008/6009 est le convertisseur numérique/analogique (C N/A), qui convertit des codes numériques en tensions analogiques. Il existe un C N/A pour chaque ligne de sortie analogique.

Connexion de charges de sortie analogique

Pour connecter des charges aux périphériques NI USB-6008/6009, connectez le fil conducteur positif de la charge au terminal AO et connectez la masse de la charge à un terminal GND, comme l'indique la figure suivante.

Figure 13. Connexion d'une charge



Minimisation des impulsions transitoires sur le signal de sortie

Lors de l'utilisation d'un C N/A pour générer un signal, il est possible d'observer des impulsions transitoires sur le signal de sortie. Ces impulsions transitoires sont normales ; quand un C N/A passe d'une tension à une autre, il produit des impulsions transitoires dues à la libération de charges. Les impulsions transitoires les plus importantes se produisent quand le bit de poids fort du code du C N/A change. Vous pouvez construire un filtre passe-bas afin de supprimer certaines impulsions transitoires, selon la fréquence et la nature du signal en sortie.

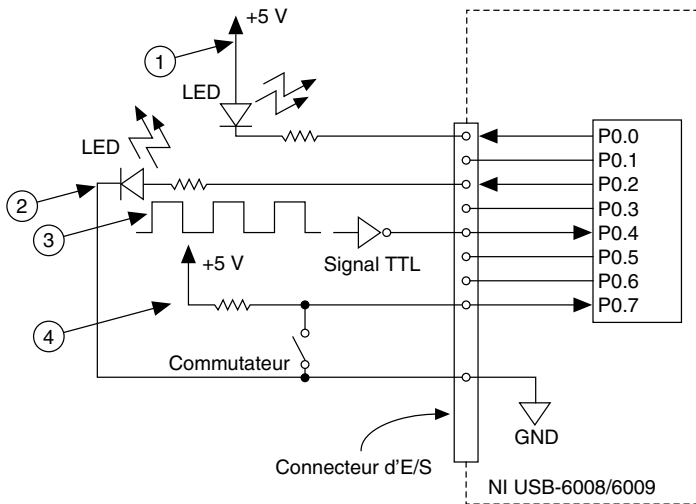
Pour en savoir plus sur la minimisation des impulsions transitoires, reportez-vous au document de la Base de connaissances *Reducing Glitches on the Analog Output of MIO DAQ Devices*. Pour accéder à ce document, allez sur ni.com/fr/info et entrez l'info-code `exszek`.

E/S numériques

Les périphériques NI USB-6008/6009 disposent de 12 lignes numériques sur deux ports. Le Port 0 possède huit lignes, P0.<0..7>, et le Port 1 en possède 4, P1.<0..3>. GND est le signal référencé à la masse pour les ports d'E/S numériques. Vous pouvez programmer individuellement toutes les lignes comme entrées ou sorties.

La figure suivante montre P0.<0..7> connecté à des signaux d'exemple configurés comme entrées numériques et sorties numériques. Vous pouvez configurer P1.<0..3> de la même manière.

Figure 14. Exemple de connexion d'une charge



1. P0.0 configuré comme sortie numérique d'un collecteur ouvert, qui contrôle une LED
2. P0.2 configuré comme sortie numérique d'un signal actif, qui contrôle une LED
3. P0.4 configuré comme entrée numérique recevant un signal TTL à partir d'un inverseur à déclenchement logique.
4. P0.7 configuré comme entrée numérique recevant un signal de 0 V ou de 5 V à partir d'un commutateur

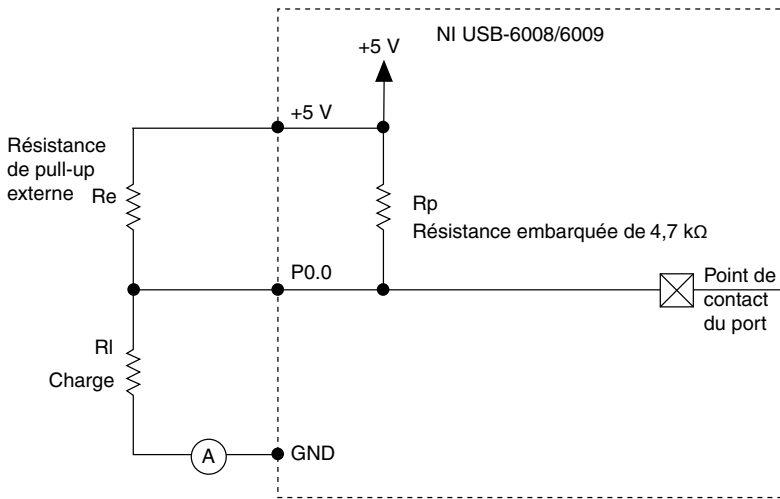


Attention Le dépassement des spécifications de tension maximale en entrée ou en sortie peut endommager le périphérique ainsi que l'ordinateur. National Instruments ne peut être tenu responsable de tout dommage résultant de telles connexions de signaux. Reportez-vous aux *Spécifications du périphérique NI USB-6008* ou aux

Informations sur le courant émis/absorbé

La configuration par défaut des ports d'E/S numériques des NI USB-6008/6009 est en mode collecteur ouvert, ce qui permet des opérations de 5 V, avec une résistance de pull-up embarquée de 4,7 k Ω . Une résistance de pull-up externe fournie par l'utilisateur peut être ajoutée pour augmenter le courant source jusqu'à 8,5 mA par ligne, comme l'indique la figure suivante.⁴

Figure 15. Exemple de connexion d'une résistance externe fournie par l'utilisateur



Les ports du NI USB-6009 peuvent aussi être configurés comme signaux actifs en utilisant l'API NI-DAQmx, ce qui permet des opérations de 3,3 V avec une limite de courant émis/absorbé de $\pm 8,5$ mA. Pour obtenir des informations complémentaires sur la manière de définir la configuration DIO, reportez-vous au document de la Base de connaissances, *How Do I Configure My NI Device to be Open-Drain (Open Collector) or Push-Pull (Active Drive)?*. Pour accéder à ce document, allez sur ni.com/fr/info et entrez l'info-code ex52p.

Déterminer la valeur de la résistance pull-up fournie par l'utilisateur

Effectuez les étapes suivantes pour déterminer la valeur de la résistance de pull-up fournie par l'utilisateur :

1. Placez un ampèremètre en série avec la charge.
2. Placez une résistance variable entre la ligne de sortie numérique et l'alimentation +5 V.

⁴ Ce document utilise les conventions de noms NI-DAQmx. 'Open-drain' est appelé collecteur ouvert et 'push-pull' est appelé signal actif.

3. Définissez P0.0 à haut.
4. Ajustez la résistance variable jusqu'à ce que le courant de l'ampèremètre affiche le courant prévu. Le courant prévu doit être inférieur à 8,5 mA.
5. Supprimez l'ampèremètre et la résistance variable de votre circuit.
6. Mesurez la résistance de la résistance variable. La résistance mesurée est la valeur optimale de la résistance de pull-up.
7. Sélectionnez une valeur de résistance statique pour votre résistance de pull-up, qui soit supérieure ou égale à la résistance optimale.
8. Reconnectez le circuit de charge et la résistance de pull-up.

Protection des E/S

Pour protéger les périphériques NI USB-6008/6009 contre les surtensions, les sous-tensions, les sur-intensités ainsi que les événements ESD, il est préférable d'éviter ces défaillances en respectant les règles suivantes :

- Si vous configurez une ligne DIO comme sortie, ne la connectez pas à une source de signal externe, un signal mis à la masse ou un bloc d'alimentation.
- Si vous configurez une ligne DIO comme sortie, il est important de comprendre les exigences de courant de la charge connectée à ces signaux. Ne dépassez pas les limites de sortie de courant du périphérique d'acquisition de données. National Instruments dispose de plusieurs solutions de conditionnement de signaux pour des applications numériques nécessitant un courant élevé.
- Si vous configurez une ligne DIO comme entrée, ne la faites pas fonctionner avec des tensions en-dehors de sa gamme de fonctionnement normale. Les lignes DIO ont une gamme de fonctionnement plus petite que celle des signaux AI.
- Manipulez le périphérique DAQ comme vous le feriez avec tout autre périphérique sensible à l'électricité statique. Mettez toujours l'équipement à la masse lorsque vous manipulez votre périphérique d'acquisition de données ou que vous le connectez, et assurez-vous d'être vous-même relié à la masse.

États au démarrage

Au démarrage et à la réinitialisation du système, le matériel définit toutes les lignes DIO comme des entrées de haute impédance. Le périphérique DAQ ne positionne pas le signal à un état haut ou bas. Chaque ligne a une faible résistance de pull-up qui lui est connectée.

DIO statiques

Chacune des lignes DIO des NI USB-6008/6009 peut être utilisée comme ligne d'entrée numérique (DI) ou de sortie numérique (DO) statique. Vous pouvez utiliser des lignes DIO statiques pour surveiller et contrôler des signaux numériques. Tous les échantillons de lignes DI statiques et les mises à jour de lignes DO sont cadencés par logiciel.

PFI 0

PFI 0 est configurable comme entrée de déclenchement numérique ou comme entrée de compteur d'événements.

Utilisation de PFI 0 comme déclenchement numérique

Lorsqu'une tâche d'entrée analogique est définie, vous pouvez configurer PFI 0 comme entrée de déclenchement numérique. Lorsque le déclenchement numérique est activé, la tâche AI attend un front montant ou descendant sur PFI 0 avant de démarrer l'acquisition. Pour utiliser le déclenchement de démarrage (ai/StartTrigger) avec une source numérique, spécifiez PFI 0 comme source, puis sélectionnez un front montant ou descendant.

Utilisation de PFI 0 comme compteur d'événements

Vous pouvez configurer PFI 0 comme source de comptage de fronts numériques. Avec ce mode, les événements de front descendant sont comptés avec un compteur 32 bits. Pour en savoir plus sur les spécifications de cadencement d'événements, reportez-vous aux documents *Spécifications du périphérique NI USB-6008* et *Spécifications du périphérique NI USB-6009*, disponibles sur ni.com/manuals.

Référence externe et source d'alimentation

Les périphériques NI USB-6008/6009 créent une référence externe et fournissent une source d'alimentation. Toutes les tensions sont relatives à la masse (GND).

Référence externe de +2,5 V

Les périphériques NI USB-6008/6009 créent une source de tension de référence à haut degré de pureté pour le C A/N, en utilisant un régulateur multi-états, un amplificateur et un filtre. Vous pouvez utiliser la tension de référence de +2,5 V résultante comme signal pour effectuer un auto-test.

Source d'alimentation de +5 V

Les périphériques NI USB-6008/6009 fournissent une sortie de 5 V, 200 mA. Vous pouvez utiliser cette source pour alimenter des composants externes.



Remarque Quand le périphérique est arrêté en USB, la sortie est désactivée.

Et maintenant ?

Cette section dresse la liste des endroits où trouver des exemples de programmes pour les périphériques NI USB-6008/6009 et toute documentation s'y rapportant.

Exemples de programmes

Les logiciels NI-DAQmx et NI-DAQmx Base incluent des exemples de programmes pour vous aider à démarrer la programmation avec les périphériques NI USB-6008/6009. Modifiez le code d'exemple et enregistrez-le dans une application, utilisez les exemples pour développer une nouvelle application ou ajoutez le code d'un exemple à une application existante.

NI-DAQmx

Pour trouver les exemples logiciels NI, allez à ni.com/fr/info et entrez l'info-code `daqmexp`.

Pour exécuter des exemples sans matériel installé, utilisez un périphérique simulé NI-DAQmx. Pour obtenir des informations complémentaires, sélectionnez **Aide»Rubriques de l'aide»NI-DAQmx»Aide MAX pour NI-DAQmx** et recherchez "périphériques simulés".

NI-DAQmx Base

Les exemples NI-DAQmx Base sont accessibles à partir de **Démarrer»Tous les programmes»National Instruments»NI-DAQmx Base Examples**.

Documentation associée

Tous les ensembles de logiciels d'application et les drivers incluent des informations relatives à l'écriture d'applications pour la prise de mesures et le contrôle de périphériques de mesure. Les références aux documents ci-après impliquent que vous avez NI-DAQmx 9.3 ou version ultérieure, et dans certains cas, la version 8.5 ou version ultérieure des logiciels d'application NI.

NI USB-6008/6009

Le *Guide de démarrage des périphériques NI USB-6008/6009* livré avec les périphériques NI USB-6008/6009 décrit comment installer le logiciel NI-DAQmx et les périphériques et comment vous assurer que ces derniers fonctionnent correctement.

Les documents *Spécifications du périphérique NI USB-6008* et *Spécifications du périphérique NI USB-6009* contiennent les spécifications des périphériques et sont disponibles sur ni.com/manuals.

NI-DAQmx

Le fichier *Readme NI-DAQmx* est disponible à partir du menu Démarrer de Windows et dresse une liste des logiciels d'application, des périphériques et des ADE supportés par cette version de NI-DAQmx.

L'*Aide NI-DAQmx* est disponible à partir du menu Démarrer de Windows et contient une présentation générale des API, des informations générales relatives aux concepts de mesure, aux concepts clés NI-DAQmx et aux applications courantes qui sont applicables à tous les environnements de programmation.

NI-DAQmx Base (Linux/Mac OS X/LabVIEW PDA 8.x)

Le document *Getting Started with NI-DAQmx Base* décrit comment installer le logiciel NI-DAQmx Base, votre périphérique DAQ supporté par NI-DAQmx Base et comment vous assurer que le périphérique fonctionne correctement sur une machine Windows, Linux ou Mac. Sous Windows, sélectionnez **Démarrer»Tous les programmes»National Instruments»NI-DAQmx Base»Documentation»Getting Started with NI-DAQmx Base**.

Le fichier *Readme NI-DAQmx Base* dresse une liste des périphériques supportés par les différentes versions de NI-DAQmx Base. Sous Windows, sélectionnez **Démarrer»Tous les programmes»National Instruments»NI-DAQmx Base»NI-DAQmx Base Readme**.

Le fichier *NI-DAQmx Base VI Reference Help* contient une référence aux VIs et des informations générales sur les concepts de mesure. Dans LabVIEW, sélectionnez **Aide»NI-DAQmx Base VI Reference Help**.

Le document *NI-DAQmx Base C Function Reference Help* contient une référence aux fonctions C et des informations générales sur les concepts de mesure. Sous Windows, sélectionnez **Démarrer»Tous les programmes»National Instruments»NI-DAQmx Base»Documentation»C Function Reference Help**.



Remarque Toute la documentation NI-DAQmx Base pour Linux est installée sous `/usr/local/natinst/nidaqmxbase/documentation`.



Remarque Toute la documentation NI-DAQmx Base pour Mac OS X est installée sous `/Applications/National Instruments/NI-DAQmx Base/documentation`.

LabVIEW

Reportez-vous à ni.com/gettingstarted pour en savoir plus sur LabVIEW.

Pour accéder aux informations relatives aux concepts de programmation LabVIEW, aux instructions détaillées pour utiliser LabVIEW ainsi qu'aux informations de référence sur les VIs LabVIEW, les fonctions, les palettes, les menus et les outils, utilisez l'*Aide LabVIEW*, disponible en sélectionnant **Aide»Aide LabVIEW** dans LabVIEW. Reportez-vous aux informations suivantes en cliquant sur l'onglet **Sommaire** de l' *Aide LabVIEW* pour toute information relative à NI-DAQmx :

- **Référence des VIs et des fonctions»VIs et fonctions d'E/S de mesure»Fonctions et VIs de DAQmx - Acquisition de données** — Décrit les VIs et fonctions LabVIEW NI-DAQmx.
- **Référence des propriétés et des méthodes»Propriétés NI-DAQmx** — Contient des références aux propriétés.
- **Prise de mesures** — Contient des informations conceptuelles et procédurales dont vous avez besoin pour acquérir et analyser les données de mesure dans LabVIEW, ce qui inclut

des mesures courantes, des mesures fondamentales, des concepts clés NI-DAQmx et des considérations spécifiques aux périphériques.

LabWindows/CVI

La section **Data Acquisition** du fichier d'aide *LabWindows/CVI Help* contient la rubrique *Taking an NI-DAQmx Measurement in LabWindows/CVI*, qui inclut des instructions détaillées sur la création d'une tâche de mesure en utilisant l'Assistant DAQ. Dans LabWindows/CVI, sélectionnez **Help»Contents**, puis choisissez **Using LabWindows/CVI»Data Acquisition**. Ce livre contient également des informations relatives à l'accès à des informations détaillées via l'*Aide NI-DAQmx*.

La section **NI-DAQmx Library** du fichier d'aide *LabWindows/CVI Help* contient une présentation et une référence des fonctions d'API pour NI-DAQmx. Sélectionnez **Library Reference»NI-DAQmx Library** dans le fichier d'aide *LabWindows/CVI Help*.

Measurement Studio

Si vous programmez votre périphérique supporté par NI-DAQmx dans Measurement Studio en utilisant Visual C# ou Visual Basic .NET, vous pouvez, de manière interactive, créer des voies et des tâches en lançant l'Assistant DAQ à partir de MAX ou de Visual Studio .NET. Vous pouvez utiliser Measurement Studio pour générer le code de configuration basé sur votre tâche ou votre voie. Reportez-vous à l'*Aide Assistant DAQ* pour obtenir de plus amples informations sur la génération de code.

L'aide *NI Measurement Studio Help* fait partie intégrante de l'aide de Microsoft Visual Studio. Pour voir ce fichier d'aide dans Visual Studio .NET, sélectionnez **Measurement Studio»NI Measurement Studio Help**. Pour toute information relative au développement avec NI-DAQmx, reportez-vous aux rubriques suivantes de l'aide *NI Measurement Studio Help* :

- Pour obtenir des instructions détaillées sur la manière de créer une application NI-DAQmx en utilisant le Measurement Studio Application Wizard et l'Assistant DAQ, reportez-vous à *Walkthrough: Creating a Measurement Studio NI-DAQmx Application*.
- Pour obtenir de l'aide avec les méthodes et les propriétés NI-DAQmx, reportez-vous à *NationalInstruments.DAQmx Namespace* et *NationalInstruments.DAQmx.ComponentModel Namespace*.
- Pour obtenir de l'aide conceptuelle avec NI-DAQmx, reportez-vous à *Using the Measurement Studio NI-DAQmx .NET Library* et *Developing with Measurement Studio NI-DAQmx*.
- Pour obtenir de l'aide générale pour la programmation dans Measurement Studio, reportez-vous à *Getting Started with the Measurement Studio Class Libraries*.

Pour créer une application dans Visual Basic .NET ou Visual C#, effectuez les étapes suivantes :

1. Dans Visual Studio, sélectionnez **File»New»Project** pour lancer la boîte de dialogue New Project.
2. Dans le volet Project types, développez le nœud **Visual Basic** ou **Visual C#**, selon le langage dans lequel vous souhaitez créer le projet, puis sélectionnez **Measurement Studio**.
3. Choisissez un type de projet. Ajoutez des tâches DAQ dans cette étape.

ANSI C sans logiciel d'application NI

L'*Aide NI-DAQmx* contient une présentation générale des API ainsi que des informations générales sur les concepts de mesure. Sélectionnez **Démarrer»Tous les programmes»National Instruments»NI-DAQmx»Aide NI-DAQmx**.

La rubrique *NI-DAQmx C Reference Help* décrit les fonctions de NI-DAQmx Library, que vous pouvez utiliser avec les périphériques d'acquisition de données National Instruments pour développer des applications d'instrumentation, d'acquisition et de contrôle. Sélectionnez **Démarrer»Tous les programmes»National Instruments»NI-DAQ»Support de code textuel»NI-DAQmx C Reference Help**.

Langages .NET sans logiciel d'application NI

Avec Microsoft .NET Framework, vous pouvez utiliser NI-DAQmx pour créer des applications en utilisant Visual C# et Visual Basic .NET sans Measurement Studio. Reportez-vous au fichier *Readme NI-DAQmx* pour obtenir la liste des versions supportées.

Cours de formation

Si vous avez besoin de davantage d'aide pour démarrer le développement d'une application avec des produits NI, NI propose des cours de formation. Pour vous inscrire à un cours ou en obtenir une description détaillée, reportez-vous à ni.com/training.

Support technique sur le Web

Pour obtenir un support complémentaire, allez sur ni.com/support ou ni.com/examples.



Remarque Vous pouvez télécharger ces documents à partir de ni.com/manuals.

De nombreuses spécifications DAQ ainsi que certains guides/manuels sont disponibles au format PDF. Pour voir les fichiers PDF, Adobe Reader 7.0 ou versions ultérieures (PDF 1.6 ou version ultérieure) doit être installé. Reportez-vous au site Web d'Adobe Systems Incorporated à www.adobe.com/fr pour télécharger Adobe Reader. Reportez-vous à la bibliothèque des manuels des produits National Instruments à ni.com/manuals pour consulter les ressources de documentation les plus récentes.

Support et services dans le monde

Le site Web de National Instruments est une source complète de support technique. Sur ni.com/support, vous pouvez accéder à toutes les ressources de support technique disponibles, qu'il s'agisse d'un dépannage, de ressources d'auto-assistance technique pour le développement d'applications ou d'une assistance technique fournie par les ingénieurs d'application NI par téléphone ou e-mail.

Visitez ni.com/services/f pour vous procurer des services d'installation en usine (NI Factory Installation Services), des réparations, une extension de la garantie, et des services d'étalonnage ou autres.

Visitez ni.com/register pour enregistrer votre produit National Instruments. L'enregistrement de vos produits vous permet d'utiliser plus facilement le support technique et de garantir que vous recevrez les mises à jour importantes de NI.

Une déclaration de conformité, ou DoC, est notre déclaration de conformité avec le Conseil de l'Union européenne ; celle-ci s'appuie sur la déclaration de conformité du fabricant. Ce système confère à l'utilisateur une protection en matière de compatibilité électromagnétique (CEM) et de sécurité des produits. Vous pouvez obtenir la déclaration de conformité pour votre produit en visitant le site ni.com/certification. Si votre produit supporte l'étalonnage, vous pouvez obtenir le certificat d'étalonnage relatif à votre produit sur ni.com/calibration.

Le siège social de National Instruments est situé à l'adresse suivante :

11500 North Mopac Expressway, Austin, Texas, 78759-3504, USA. National Instruments compte aussi des filiales dans le monde entier. Pour obtenir le support téléphonique aux États-Unis, créez votre requête de service sur ni.com/support ou composez le 1 866 ASK MYNI(275 6964). Pour obtenir du support téléphonique en-dehors des États-Unis, visitez la page des *filiales internationales* sur ni.com/niglobal afin d'accéder au site Web de votre filiale. Vous y trouverez les informations les plus à jour pour contacter le support technique par téléphone ou e-mail, ainsi que le calendrier des événements.

Reportez-vous à *NI Trademarks and Logo Guidelines* sur ni.com/trademarks pour obtenir des informations concernant les marques de National Instruments. Les autres noms de produits et de sociétés mentionnés aux présentes sont les marques ou les noms de leurs propriétaires respectifs. Pour la liste des brevets protégeant les produits/technologies National Instruments, veuillez vous référer, selon le cas : à la rubrique **Aide** » **Brevets** de votre logiciel, au fichier `patents.txt` sur votre média, ou à *National Instruments Patent Notice* sur ni.com/patents. Vous trouverez des informations sur les contrats de licence utilisateur final (CLUF) et les notices juridiques de tiers dans le fichier Readme de votre produit NI. Reportez-vous à la page *Export Compliance Information* sur ni.com/legal/export-compliance pour consulter la politique de National Instruments en matière de conformité à la réglementation gouvernant le commerce international et pour savoir comment obtenir les codes de tarif douanier (HTS) et les numéros ECCN pertinents, ainsi que d'autres données relatives à l'import-export. NATIONAL INSTRUMENTS NE DONNE AUCUNE GARANTIE, EXPLICITE OU IMPLICITE, QUANT À L'EXACTITUDE DES INFORMATIONS CONTENUES AUX PRÉSENTES ET NE SERA PAS RESPONSABLE DES ERREURS. Entités gouvernementales américaines : Les données contenues dans ce manuel ont été développées à l'aide de fonds privés et sont sujettes aux droits limités et aux droits restreints sur les données applicables, énoncés dans les sections FAR 52.227-14, DFAR 252.227-7014 et DFAR 252.227-7015.

© 2004—2015 National Instruments. Tous droits réservés.